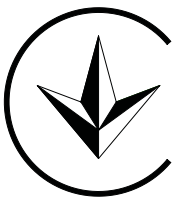


# ALTAIR RTN

UA



## УСТАНОВКА, ЕКСПЛУАТАЦІЯ І ТЕХНІЧНЕ ОБСЛУГОВУВАННЯ

*NOVA FLORIDA*

*Панове,*

*Дякуємо за вибір та придбання одного з наших котлів. Уважно прочитайте ці інструкції, щоб правильно встановити, експлуатувати та обслуговувати це обладнання.*

## ЗАГАЛЬНІ ПРИМІТКИ ДЛЯ КОРИСТУВАЧА ТА УСТАНОВНИКА

Ця брошура з інструкціями є невід'ємною частиною виробу, і установник повинен передати її користувачеві для дбайливого зберігання і для довідки в разі необхідності.

У разі продажу або передачі обладнання цю брошуру з інструкціями необхідно передати разом із обладнанням.

**Котел повинен використовуватися лише для прямо передбачених цілей. Будь-яке інше використання слід вважати неналежним, а отже, небезпечним.**

Встановлення повинно виконуватися відповідно до діючих стандартів та із дотриманням інструкцій виробника, що містяться в цій брошурі.

Неправильна установка може призвести до нанесення шкоди людям, тваринам та/або майну, і виробник не несе відповідальності за такі збитки.

**Обладнання слід встановлювати в приміщенні з достатньою вентиляцією відповідно до чинних стандартів та законів.**

Виробник не несе жодної договірної або позадоговірної відповідальності за будь-які збитки, спричинені помилками в установленні або експлуатації, або недотриманням інструкцій, наведених нижче.

Перед монтажем цього обладнання необхідно переконатися в тому, що технічні дані приладу відповідають технічним вимогам, необхідним для його правильної роботи в системі.

Необхідно також переконатись, що обладнання є укомплектованим і що воно не було пошкоджене під час транспортування або під час вантажних робіт.

Забороняється встановлювати обладнання, яке має явні пошкодження та/або несправності. Забороняється закривати отвори труб для забору повітря і/або решіток для розсіювання тепла.

Для всього обладнання з додатковими елементами або комплектами (включаючи електричні) слід застосовувати лише оригінальне приладдя.

При установленні обладнання не викидайте упаковку. Всі матеріали підлягають переробці і їх слід доставити у спеціально відведені місця збору.

Зберігайте упаковку в недоступному для дітей місці, оскільки за своєю сутністю вона може становити джерело небезпеки.

Якщо обладнання виходить з ладу та/або функціонує несправно, вимкніть його і не намагайтесь відремонтувати самостійно. Звертайтеся лише до кваліфікованого персоналу.

Будь-який ремонт цього виробу повинен проводитись із використанням лише оригінальних запасних частин.

Недотримання вищезазначеного може порушити безпеку обладнання та піддати людей, тварин та майно небезпеці.

**Власник зобов'язаний проводити планові технічне обслуговування обладнання раз на рік, як зазначено у програмі, наведеній у відповідному розділі цієї брошури, з метою забезпечення його ефективної та належної роботи.**

Якщо обладнання тривалий час не буде використовуватися, від'єднайте його від електромережі та закрийте запірний кран для палива.

Якщо є небезпека замерзання, додайте антифриз. Зливати систему не рекомендується, оскільки це може зашкодити системі в цілому. Для цієї мети використовують незамерзаючі продукти, спеціально виготовлені для опалювального обладнання, що містить різні метали.

### ВАЖЛИВО

Щодо обладнання, яке працює на газі: якщо поблизу приладу відчувається запах газу, виконайте такі дії:

- **Не вмикайте електричні вимикачі та не запускайте електрообладнання.**
- **Не запалюйте полум'я і не паліть.**
- **Закрийте центральний газовий кран.**
- **Відкрийте всі двері та вікна.**
- **Зверніться до сервісного центру, кваліфікованого установника або газопостачальної компанії.**

**Перевіряти витоки газу за допомогою відкритого полум'я категорично забороняється.**

### УВАГА

Цей пристрій призначений для установки в країні призначення, зазначеній на табличці технічних даних.

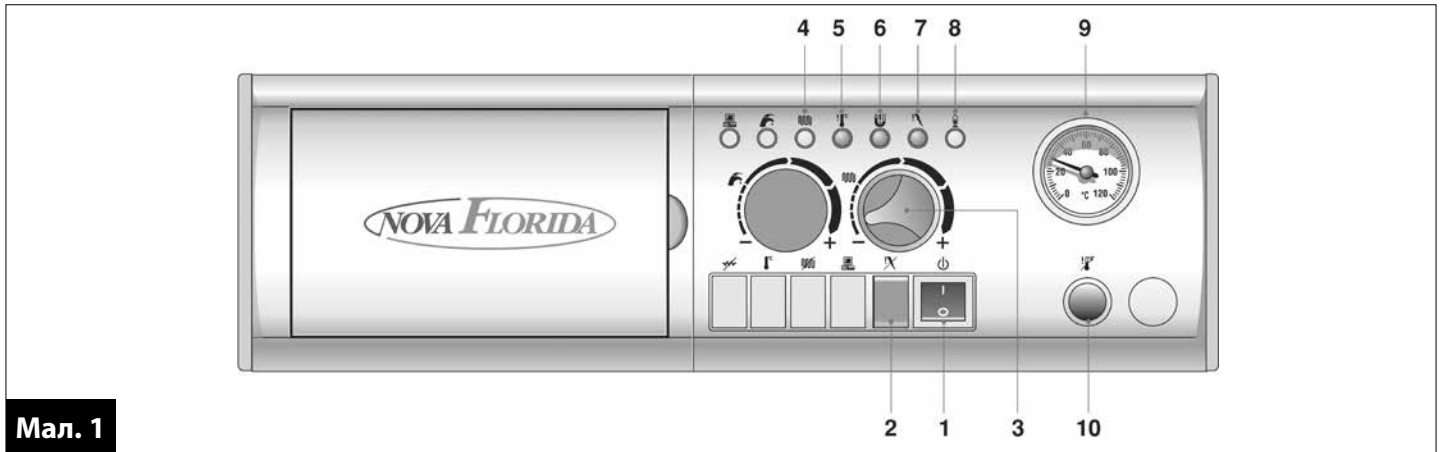
Встановлення в будь-якій іншій країні, окрім зазначеної, може становити небезпеку для людей, тварин або майна.

# ЗМІСТ

Попередження .....	стор. 2
Загальні примітки для установника, спеціаліста з технічного обслуговування і користувача.....	стор. 3
<b>1 Інструкції для користувача .....</b>	<b>стор. 5</b>
1.1 Панель керування .....	стор. 5
1.2 Експлуатація котла .....	стор. 6
1.2.1 Вмикання.....	стор. 6
1.2.2 Вимикання .....	стор. 6
1.2.3 Блокування пальника.....	стор. 6
1.2.4 Блокування через перегрівання .....	стор. 6
1.2.5 Блокування через невідповідну тягу в димоході .....	стор. 7
1.2.6 Блокування через недостатній тиск газу (RTN 70/RTN 100).....	стор. 7
1.3 Технічне обслуговування.....	стор. 7
1.4 Примітки для користувача.....	стор. 7
<b>2 Технічні характеристики і розміри .....</b>	<b>стор. 8</b>
2.1 Технічні характеристики .....	стор. 8
2.2 Розміри .....	стор. 9
2.3 Технічні дані .....	стор. 10
2.4 Таблиця технічних параметрів відповідно до Технічного регламенту щодо вимог до екодизайну для обігрівачів приміщень та комбінованих обігрівачів № 1184 від 27 грудня 2019 року .....	стор. 12
2.5 Технічні параметри відповідно до Технічного регламенту енергетичного маркування обігрівачів приміщень, комбінованих обігрівачів, комплектів з обігрівача приміщень, регулятора температури і сонячної установки та комплектів з комбінованого обігрівача, регулятора температури і сонячної установки № 646 від 07 жовтня 2020 року .....	стор. 14
<b>3 Інструкції для установника.....</b>	<b>стор. 15</b>
3.1 Стандарти установлення.....	стор. 15
3.2 Установлення .....	стор. 15
3.2.1 Пакування .....	стор. 15
3.2.2 Вибір місця встановлення котла .....	стор. 15
3.2.3 Установлення котла.....	стор. 15
3.2.4 Вентиляція приміщення, де встановлений котел.....	стор. 15
3.2.5 Система димового газу .....	стор. 15
3.2.6 Вимірювання ефективності згоряння на місці установлення .....	стор. 15
3.2.7 Підключення до газової мережі .....	стор. 16
3.2.8 Підключення до електромережі .....	стор. 16
3.2.9 Підключення водяних труб.....	стор. 16
3.2.10 Установлення оригінальних комплектів .....	стор. 16
3.3 Попередні перевірки .....	стор. 16
3.4 Запуск котла .....	стор. 17
3.4.1 Попередні перевірки.....	стор. 17
3.4.2 Запуск і вимикання.....	стор. 17
3.5 Електричні схеми .....	стор. 17
3.5.1 Загальна схема.....	стор. 18
3.5.2 Топографічні схеми.....	стор. 20
3.6 Перехід на інший вид газу .....	стор. 22
3.6.1 Перехід з природного газу на зріджений газ.....	стор. 22
3.6.2 Перехід зі зрідженого газу на природний газ .....	стор. 22
<b>4 Технічне обслуговування.....</b>	<b>стор. 22</b>

# 1. ІНСТРУКЦІЇ ДЛЯ КОРИСТУВАЧА

## 1.1 ПАНЕЛЬ КЕРУВАННЯ



Мал. 1

1. Загальний вимикач з індикатором мережі (зеленим)
2. Кнопка скидання
3. Регулятор температури для води опалення
4. Індикатор роботи помпи опалення (жовтий)
5. Світлодіод блокування через перегрівання (червоний)
6. Світлодіодний індикатор блокування через відсутність тяги у димоході або низький тиск газу (низький тиск газу для моделей RTN з 70 до 100)
7. Світлодіод блокування пальника (тільки для моделей «Е»)
8. Світлодіод роботи пальника (жовтий)
9. Термометр для води (модулі RTN 18 – RTN 48) або термометр/манометр (для моделей RTN 60 – RTN 100 і усіх моделей PV)
10. Ручне скидання запобіжного термостата

### Головний вимикач з підсвічуванням (зелений) (1)

Коли вимикач в положенні 0, котел вимкнений і вимикач не світиться. Коли вимикач в положенні I, котел увімкнений і вимикач світиться.

### Кнопка скидання (2)

Якщо натиснути кнопку скидання, котел знову починає працювати.

### Регулятор температури води опалення (3)

Цією ручкою встановлюють температуру води в системі опалення. Мінімальна температура 45 °С, максимальна 85 °С.

### Світлодіод роботи опалення (жовтий) (4)

Цей світлодіод показує, що система потребує підігрівання.

### Світлодіод блокування через перегрівання (червоний) (5)

Цей індикатор вказує на те, що блокувальний вимикач, підключений до запобіжного термостата, спрацював через несправність. Його необхідно скинути вручну.

### Світлодіод блокування (червоний) (6)

(На усіх моделях) Цей світловий індикатор вказує на те, що спрацювало захисне блокування димового газу через брак тяги в димоході (хай навіть тимчасовий) або низький тиск подачі газу (для моделей RTN 70 - RTN 100). Його необхідно скинути вручну.

### Світлодіод блокування пальника (червоний, тільки для моделей «Е») (7)

Цей індикатор вказує на те, що захисне блокування пальника спрацювало через несправність.

### Світлодіод роботи пальника (жовтий) (8)

Цей індикатор вказує на те, що пальник працює.

### Термометр або манометр (9)

Термометр показує температуру води у котлі, а термометр/манометр, крім цього, показує тиск.

### Ручне скидання запобіжного термостата (10)

Запобіжний термостат призначений для захисту котла у випадку несправності. Щоб відкрити доступ до кнопки скидання термостата, потрібно зняти захисну кришку.

## 1.2 Експлуатація котла (мал. 1)

### 1.2.1 Вмикання

#### Для моделей «Е»:

\* Відкрийте запірний кран палива.

\* Установіть головний вимикач котла **1** в положення ON (лампочка вимикача загоряється).

• За допомогою ручки регулятора температури води опалення **3** встановіть необхідну температуру для системи опалення.

• Установіть температуру навколишнього повітря за допомогою термостата навколишнього повітря (якщо такий є).

• Коли для опалювальної системи потрібне нагрівання, загоряється індикатор запиту на нагрівання **4**.

• Коли працює пальник, світиться індикатор роботи пальника **8**.

#### Для моделей з термоелектричним клапаном:

• Відкрийте запірний кран палива.

• Переконайтесь, що головний вимикач знаходиться в положенні OFF (лампочка вимикача не горить).

• Зніміть передню панель котла. Відкривається доступ до газового клапану і п'єзоелектричного пристрою, і можна увімкнути пілотний пальник.

• Поверніть кришку пілотного пальника так, щоб його було видно крізь отвір.

• Легко натискаючи на ручку газового клапану, поверніть його проти годинникової стрілки з положення • (вимкнено) і установіть в положення ★ (пілотний).

• Утримуючи ручку натиснутою, натискайте на п'єзоелемент, доки не запалиться пілотний пальник.

• Потримайте ручку натиснутою ще приблизно 20 секунд.

• Відпустивши ручку, поверніть її проти годинникової стрілки до положення ④ (основний пальник).

• Поставте на місце кришку пілотного пальника.

• Встановіть на місце передню панель котла.

• Установіть головний вимикач котла **1** в положення ON (лампочка вимикача загоряється).

• За допомогою ручки регулятора температури води опалення **3** встановіть потрібну температуру.

• Установіть температуру навколишнього повітря за допомогою термостата навколишнього повітря (якщо такий є).

• Коли для опалювальної системи потрібне нагрівання, загоряється індикатор запиту на нагрівання **4**.

• Коли працює пальник, світиться індикатор роботи пальника **8**.

**Зверніть увагу:** При запалюванні пальника після того, як котел тривалий час не використовувався, особливо у випадку котлів на зрідженому газі, слід мати на увазі, що в трубах могли утворитись повітряні пробки. Пальник котла може кілька разів автоматично вимикатись. Знову запустіть пальник кнопкою скидання (див. наступні параграфи).

### 1.2.2 Вмикання

#### Для моделей «Е»:

Установіть головний вимикач у положення OFF (лампочка вимикача не горить). За необхідності перекрийте запірний кран палива.

#### Для моделей з термоелектричним клапаном

У цих моделей, коли головний вимикач знаходиться в положенні OFF (лампочка вимикача не горить), основний пальник гасне, але пілотний пальник продовжує горіти.

Якщо потрібно загасити й пілотний пальник, після встановлення головного вимикача в положення OFF зніміть передню панель котла і поверніть ручку газового клапану за годинниковою стрілкою в положення • (вимкнено).

### 1.2.3 Блокування пальника

Коли виникає будь-яка несправність, пальник котла вимикається автоматично.

У моделей «Е» при цьому загоряється індикатор блокування **7**. В цьому випадку необхідно виконати такі дії:

• Спочатку перевірте подачу палива, переконайтесь, що газовий запірний кран відкритий і в газопроводі є газ, для чого, наприклад, запаліть на кухні газову плиту.

• Перевіривши подачу газу, скиньте пальник, натиснувши кнопку скидання **2** на панелі керування.

В моделях з термоелектричним клапаном відсутня індикація блокування.

Котел необхідно підпалити повторно згідно з інструкціями, наведеними у параграфі 1.2.1, і це можна зробити лише протягом 60 секунд після вмикання (автоматичного запобіжного пристрою).

Якщо прилад не запускається і знову блокується, після третьої спроби зверніться до сервісного центру або до кваліфікованого персоналу для технічного обслуговування приладу.

Якщо пальник часто автоматично вимикається, це свідчить про наявність робочої несправності.

Зверніться до кваліфікованого персоналу або до сервісного центру для проведення технічного обслуговування.

### 1.2.4 Блокування через перегрівання

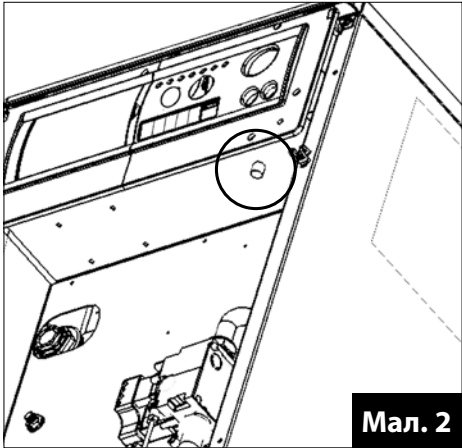
Якщо загоряється червоний індикатор блокування через перегрівання **5**, це означає, що спрацював запобіжний термостат і потрібне ручне скидання. Це відбувається через несправність, тому необхідно звернутись до сервісного центру або до кваліфікованого персоналу для проведення технічного обслуговування.

### 1.2.5 Блокування через невідповідну тягу в димоході

Якщо виникають умови, за яких створюється невідповідна тяга в димоході, котел автоматично вимикається і загоряється червоний індикатор **6**.

Щоб перезапустити котел, дійте наступним чином:

- Установіть головний вимикач котла **1** в положення **0** (котел вимкнений і вимикач не світиться).
- Зніміть передню панель котла.



- Натисніть на термостаті кнопку, яка контролює видалення димового газу (мал. 2).

- Встановіть на місце передню панель котла.

- Установіть головний вимикач котла **1** в положення **I** (котел увімкнений і вимикач світиться).

#### **ПОПЕРЕДЖЕННЯ**

**Якщо після скидання котел не працює належним чином і знову вимикається, зверніться до кваліфікованого персоналу або до сервісного центру для проведення технічного обслуговування.**

### 1.2.6 Блокування через недостатній тиск газу (для моделей RTN 70 - RTN 100)

Якщо тиск газу недостатній, котел не запускається і загоряється червоний індикатор **6**.

Якщо прилад лишається у цьому стані тривалий час, зверніться до газопостачальної компанії.

### 1.3 Технічне обслуговування

Власник зобов'язаний раз на рік проводити планове технічне обслуговування котла і пальника.

Правильне технічне обслуговування котла дозволяє йому працювати у найкращих умовах, захищає довкілля і робить обладнання цілком безпечним для людей, тварин і майна.

**Технічне обслуговування котла повинен виконувати лише кваліфікований персонал.**

**Користувач може лише очищувати корпус котла із застосуванням засобів для чищення меблів.**

**Застосовувати воду забороняється!**

### 1.4 Примітки для користувача

**Користувачеві не дозволяється знімати корпус котла і обслуговувати внутрішні деталі.**

**КАТЕГОРИЧНО ЗАБОРОНЯЄТЬСЯ, В ТОМУ ЧИСЛІ І КВАЛІФІКОВАНОМУ ПЕРСОНАЛУ, ВНОСИТИ ЗМІНИ В КОНСТРУКЦІЮ КОТЛА.**

Кваліфікований персонал може встановлювати на котел певні оригінальні комплекти.

Виробник не несе відповідальності за збитки, нанесені людям, тваринам або майну, які виникли через втручання у котел або неправильно виконані роботи з ним.

Систему опалення можна ефективно захистити від замерзання, застосовуючи спеціальні антифризні рідини, призначені для систем опалення, що містять різні метали.

**Забороняється використовувати антифризні рідини для автомобільних двигунів, крім того, необхідно періодично перевіряти стан теплоносія.**

Цей котел оснащений термометром для перевірки температури води.

## 2. ТЕХНІЧНІ ХАРАКТЕРИСТИКИ І РОЗМІРИ

### 2.1 Технічні характеристики

Ці котли обладнані високоефективним теплообмінником, що працює із газовими пальниками під атмосферним тиском.

В наявності є такі моделі:

**RTN E 18 і RTN 18** з тепловою потужністю 18 кВт.

**RTN E 24 і RTN 24** з тепловою потужністю 24 кВт.

**RTN E 32 і RTN 32** з тепловою потужністю 31,5 кВт.

**RTN E 36 і RTN 36** з тепловою потужністю 36 кВт.

**RTN E 48 і RTN 48** з тепловою потужністю 48 кВт.

**RTN E 60** з тепловою потужністю 60 кВт.

**RTN E 70** з тепловою потужністю 70 кВт.

**RTN E 80** з тепловою потужністю 80 кВт.

**RTN E 90** з тепловою потужністю 90 кВт.

**RTN E 100** з тепловою потужністю 100 кВт.

Моделі **RTN 18 – RTN 36** і **RTN E 18 – RTN E 36** можуть постачатись у версії **PV**, тобто з циркуляційною помпою і розширювальним бачком на 8 літрів.

Котли **RTN E** оснащені електронною платою для контролю полум'я і мають електронне запалювання (на що вказує додаткова буква **E** у назві моделі).

Моделі **RTN 18 – RTN 48** обладнані термоелектричним клапаном і п'єзоелектричним запалювальним пристроєм.

Ці котли відповідають суттєвим вимогам директив ЕЕС для таких виробів, а саме:

- Газової директиви 90/396/ЕЕС від 29 червня 1990 р.;

- Директиви з ефективності 92/42/ЕЕС від 21 травня 1992 р.;

- Директиви з електромагнітної сумісності 89/336/ЕЕС від 3 травня 1989 р. з поправками, внесеними Директивою 92/31/ЕЕС від 28 квітня 1992 р.;

- Директиви європейської спільноти з низьковольтного обладнання 73/23/ЕЕС від 19 лютого 1973 р. з поправками, внесеними Директивою 93/68/ЕЕС від 22 липня 1993 р.;

і оснащені всіма запобіжними пристроями, передбаченими чинними стандартами для виробів цього типу.

Нижче вказані основні технічні характеристики котлів:

- Високоефективний чавунний теплообмінник.
- Ізоляція зі скловати з цупким алюмініованим папером (50 мм).
- Корпус з електроцинкованої сталі з епоксидно-поліефірним порошковим покриттям.
- Головний вимикач з підсвічуванням.
- Світлодіодна індикація для: увімкнення, роботи помпи опалення, роботи пальника, блокування через перегрів,

блокування через відсутність тяги в димоході або низький тиск газу (низький тиск газу лише для моделей RTN 70 – RTN 100) і блокування пальника (лише для моделей «E»).

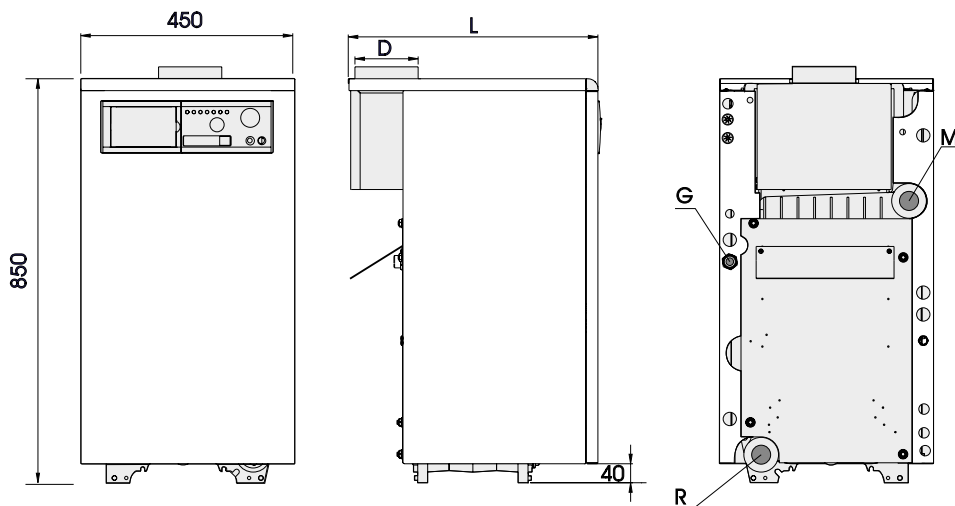
- Селектор температури опалення (45/85 °C).
- Запобіжний термостат, налаштований на граничну температуру (110 °C).
- Запобіжний термостат для димового газу.
- Реле мінімального тиску подачі газу (моделі RTN 70 – RTN 100).
- Термометр або термометр/манометр (для моделей RTN 60 – RTN 100 і усіх моделей PV).
- Зливний кран для системи.
- Електрична система з друкованою платою.
- Можливість підключення електричної помпи опалення.
- Можливість підключення запобіжного реле тиску для захисту від нестачі води.
- Можливість підключення плати для керування віддаленим баком-акумулятором води (додатковий комплект).
- Можливість підключення кліматичного блоку (додатковий комплект).
- Можливість підключення плати для керування трьома зонами опалення (додатковий комплект).
- 8-літровий розширювальний бачок (для моделей PV).
- Одношвидкісна циркуляційна помпа (для моделей PV).



## 2.2 Розміри

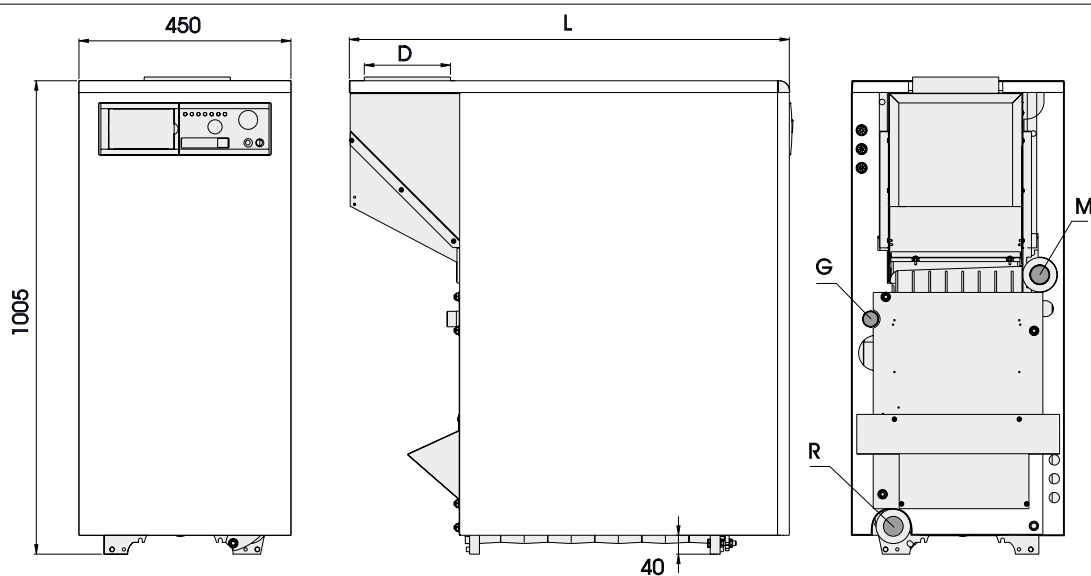
МОДЕЛЬ	Довжина (L) (мм)	Подача М	Зворот R	Газ G	Димовий газохід D (мм)
RTN / RTN E 18	525	G1" 1/2	G1" 1/2	G 3/4"	110
RTN / RTN E 24	525	G1" 1/2	G1" 1/2	G 3/4"	130
RTN / RTN E 32 - RTN / RTN E 36	625	G1" 1/2	G1" 1/2	G 3/4"	130
RTN / RTN E 48	765	G1" 1/2	G1" 1/2	G 3/4"	150

**ПРИМІТКА.** В моделях PV, обладнаних циркуляційною помпою і розширювальним бачком, з'єднання R і M мають діаметр G3/4



**Мал. 3**

МОДЕЛЬ	Довжина (L) (мм)	Подача М	Зворот R	Газ G	Димовий газохід D (мм)
RTN E 60	905	G1" 1/2	G1" 1/2	G1"	180
RTN E 70	1052	G1" 1/2	G1" 1/2	G1"	180
RTN E 80	1153	G1" 1/2	G1" 1/2	G1"	200
RTN E 90	1280	G1" 1/2	G1" 1/2	G1"	220
RTN E 100	1430	G1" 1/2	G1" 1/2	G1"	250



**Мал. 4**

## 2.3 Технічні дані

		<b>МОДЕЛІ</b>				
		<b>RTN E 18 RTN 18</b>	<b>RTN E 24 RTN 24</b>	<b>RTN E 32 RTN 32</b>	<b>RTN E 36 RTN 36</b>	<b>RTN E 48 RTN 48</b>
Клас ефективності ЕС		★★	★★	★★	★★	★★
ТОВАРНИЙ КОД ЕС		49BN3759				
Категорія		II2H3+				
Тип		B11BS				
Теплова потужність	кВт	18,0	24,0	31,5	36,0	48,0
Теплове навантаження	кВт	20,0	26,6	34,4	39,2	52,8
ККД з номінальним навантаженням	%	89,6	90,9	90,9	90,83	91,84
ККД зі зменшеним навантаженням (30 %)	%	89,2	91,1	89,0	90,75	90,4
Експлуатаційні втрати $\Delta T=50\text{ }^{\circ}\text{C}$	%	3,6	2,8	3,1	1,57	1,76
Втрати через димохід при непрацюючому пальнику	%	0,2				
Втрати через димохід при працюючому пальнику	%	6,8	6,3	6,0	7,6	6,4
Кількість елементів теплообмінника	-	3	3	4	4	5
Вага нетто	кг	105,0	106,0	138,5	138,5	175,0
Вага нетто (версія PVE)	кг	119,0	119,0	138,5	138,5	-
Об'єм води	л	10,0	10,0	13,4	13,4	16,8
Мінімальна витрата води	(л/год)	400	520	680	770	1030
Діаметр димового газоходу	мм	110	130	130	130	150
Максимальний робочий тиск	бар	4				
Робоча температура	$^{\circ}\text{C}$	45–85				
Електроживлення	В - Гц	230/50				
Електрична потужність	Вт	10				
Запобіжник електроживлення	А	4				
<b>Природний газ G20</b>						
Значення $\text{CO}_2$	%	5,8	5,5	6,4	6,5	7,0
Температура димового газу	$^{\circ}\text{C}$	110/120	110/120	120/130	120/130	120/130
Масова витрата димового газу	кг/год	42	56	63	70	88
Кількість форсунок основного пальника	-	3				
Діаметр форсунок основного пальника	мм	2,2	2,5	3,0	3,0	3,1
Діаметр пілотного пальника	мм	2 x 0,27				
Тиск газу в пальнику	мбар	9,5	11,0	9,5	12,0	12,5
Тиск подачі газу на пальник	мбар	20				
Витрата газу (15 $^{\circ}\text{C}$ / 1013 мбар)	см <sup>3</sup> /год	2,11	2,81	3,64	4,15	5,58
<b>Газ G30</b>						
Значення $\text{CO}_2$	%	6,3	6,9	8,2	8,7	8,7
Температура димового газу	$^{\circ}\text{C}$	110/120	110/120	120/130	120/130	120/130
Масова витрата димового газу	кг/год	40	53	60	64	80
Кількість форсунок основного пальника	-	3				
Діаметр форсунок основного пальника	мм	1,25	1,50	1,70	1,80	2,05
Діаметр пілотного пальника	мм	1 x 0,22				
Тиск газу в пальнику	мбар	29				
Тиск подачі газу на пальник	мбар	26	26	25,5	26,0	26,0
Витрата газу (15 $^{\circ}\text{C}$ / 1013 мбар)	кг/год	1,6	2,1	2,7	3,1	4,2

		<b>МОДЕЛІ</b>				
		<b>RTN E 60</b>	<b>RTN E 70</b>	<b>RTN E 80</b>	<b>RTN E 90</b>	<b>RTN E 100</b>
Клас ефективності ЕС		★★	★★	★★	★★	★★
ТОВАРНИЙ КОД ЕС		49BN3790				
Категорія		II2H3+				
Тип		B11BS				
Теплова потужність	кВт	60	70	80	90	100
Теплове навантаження	кВт	66	76,3	87,3	98,2	109,7
ККД з номінальним навантаженням	%	91,7	91,7	91,7	91,6	91,6
ККД зі зменшеним навантаженням (30 %)	%	90,6	90,4	90,3	90,3	90,2
Експлуатаційні втрати $\Delta T=50\text{ }^{\circ}\text{C}$	%	1,8	1,7	1,6	1,5	1,0
Втрати через димохід при непрацюючому пальнику	%	0,2				
Втрати через димохід при працюючому пальнику	%	6,5	6,6	6,7	7,0	7,2
Кількість елементів теплообмінника	-	6	7	8	9	10
Вага нетто	кг	213,0	248,0	279,5	315,0	355,0
Вага нетто (версія PVE)	кг	-	-	-	-	-
Об'єм води	л	20,2	23,5	26,8	30,1	33,4
Мінімальна витрата води	(л/год)	1200	1500	1700	1900	2100
Діаметр димового газоходу	мм	180	180	200	220	250
Максимальний робочий тиск	бар	4				
Робоча температура	$^{\circ}\text{C}$	45–85				
Електроживлення	В - Гц	230/50				
Електрична потужність	Вт	20				
Запобіжник електроживлення	А	4				
<b>Природний газ G20</b>						
Значення $\text{CO}_2$	%	6,5	6,3	6,8	5,5	5,5
Температура димового газу	$^{\circ}\text{C}$	110/120	110/120	120/130	110/120	110/120
Масова витрата димового газу	кг/год	114	136	144	200	223
Кількість форсунок основного пальника	-	3				
Діаметр форсунок основного пальника	мм	3,9	4,1	4,5	4,9	5,2
Діаметр пілотного пальника	мм	2 x 0,27				
Тиск газу в пальнику	мбар	11,55	13,4	12,0	11,0	11,6
Тиск подачі газу на пальник	мбар	20				
Витрата газу (15 $^{\circ}\text{C}$ / 1013 мбар)	см <sup>3</sup> /год	6,97	8,13	9,23	10,44	11,60
<b>Газ G30</b>						
Значення $\text{CO}_2$	%	6,5	6,5	7,3	5,7	5,7
Температура димового газу	$^{\circ}\text{C}$	110/120	110/120	120/130	110/120	110/120
Масова витрата димового газу	кг/год	134	154	158	225	252
Кількість форсунок основного пальника	-	3				
Діаметр форсунок основного пальника	мм	2,4	2,6	2,75	2,9	3,05
Діаметр пілотного пальника	мм	1 x 0,22				
Тиск газу в пальнику	мбар	29				
Тиск подачі газу на пальник	мбар	26	26	25,5	26,8	26
Витрата газу (15 $^{\circ}\text{C}$ / 1013 мбар)	кг/год	5,2	6,1	6,9	7,8	8,7

**2.4 Таблиця технічних параметрів відповідно до Технічного регламенту щодо вимог до екодизайну для обігрівачів приміщень та комбінованих обігрівачів № 1184 від 27 грудня 2019 року**

Модель (моделі): ALTAIR			RTN E 18 RTN 18	RTN E 24 RTN 24	RTN E 32 RTN 32	RTN E 36 RTN 36	RTN E 48 RTN 48
Конденсаційний котел			ні	ні	ні	ні	ні
Низькотемпературний (**) котел			ні	ні	ні	ні	ні
V11 Котел			так	так	так	так	так
Когенераційний обігрівач приміщень			ні	ні	ні	ні	ні
Якщо так, обладнаний додатковим обігрівачем			-	-	-	-	-
Комбінований обігрівач			ні	ні	ні	ні	ні
Параметр	Символ	Одиниця	Значення				
Номинальна теплова потужність	P <sub>rated</sub>	кВт	18	24	31	36	49
Корисна теплова потужність за номінальної тепlopотужності і високотемпературного режиму (*)	P <sub>4</sub>	кВт	17,9	24,2	31,3	35,6	48,5
Корисна теплова потужність за 30% від номінальної тепlopотужності і низькотемпературного режиму (**)	P <sub>1</sub>	кВт	5,4	7,3	9,2	10,7	14,3
Сезонна енергоефективність обігріву	η <sub>S</sub>	%	77	78	77	78	78
Корисна потужність за номінальної тепlopотужності і високотемпературного режиму (*)	η <sub>4</sub>	%	80,7	81,8	81,8	81,8	82,7
Корисна потужність за 30% від номінальної тепlopотужності і низькотемпературного режиму (**)	η <sub>1</sub>	%	80,3	82,0	80,2	81,7	81,4
Споживання електроенергії для власних потреб за повного навантаження	e <sub>lmax</sub>	кВт	0,010	0,010	0,010	0,010	0,010
Споживання електроенергії для власних потреб за часткового навантаження	e <sub>lmin</sub>	кВт	0,010	0,010	0,010	0,010	0,010
Споживання електроенергії для власних потреб в режимі «очікування»	P <sub>SB</sub>	кВт	0,000	0,000	0,000	0,000	0,000
Втрата тепла в режимі «очікування»	P <sub>stby</sub>	кВт	0,166	0,166	0,326	0,326	0,371
Споживання енергії запальником	P <sub>ign</sub>	кВт	0,000	0,000	0,000	0,000	0,000
Викиди оксидів азоту	NO <sub>x</sub>	мг/кВт·год	160	158	146	158	136
Заявлений профіль навантаження			-	-	-	-	-
Добове споживання електроенергії	Q <sub>elec</sub>	кВт·год	-	-	-	-	-
Енергоефективність нагрівання води	η <sub>wh</sub>	%	-	-	-	-	-
Добове споживання палива	Q <sub>fuel</sub>	кВт·год	-	-	-	-	-
Контакти: FONDITAL S.p.A. - Via Cerreto, 40 I-25079 VOBARNO (Brescia) Italia - Італія							
(*) Високотемпературний режим означає температуру на вході обігрівача 60°C і температуру на виході обігрівача 80°C.							
(**) Низька температура – температура на вході 30°C для конденсаційних котлів, 37°C для низькотемпературних котлів і 50°C для решти обігрівачів.							

Технічних параметрів відповідно до Технічного регламенту щодо вимог до екодизайну для обігрівачів приміщень та комбінованих обігрівачів № 1184 від 27 грудня 2019 року RTN - RTNE 18-24-32-36-48

Модель (моделі): ALTAIR			RTN E 60	RTN E 70	RTN E 80	RTN E 90	RTN E 100
Конденсаційний котел			ні	ні	ні	ні	ні
Низькотемпературний (**) котел			ні	ні	ні	ні	ні
V11 Котел			так	так	так	так	так
Когенераційний обігрівач приміщень			ні	ні	ні	ні	ні
Якщо так, обладнаний додатковим обігрівачем			-	-	-	-	-
Комбінований обігрівач			ні	ні	ні	ні	ні
Параметр	Символ	Одиниця	Значення				
Номинальна теплова потужність	P <sub>rated</sub>	кВт	61	70	80	90	101
Корисна теплова потужність за номінальної тепlopотужності і високотемпературного режиму (*)	P <sub>4</sub>	кВт	60,5	70,0	80,0	90,0	100,5
Корисна теплова потужність за 30% від номінальної тепlopотужності і низькотемпературного режиму (**)	P <sub>1</sub>	кВт	17,9	20,7	23,7	26,6	29,7
Сезонна енергоефективність обігріву	η <sub>S</sub>	%	78	78	78	78	78
Корисна потужність за номінальної тепlopотужності і високотемпературного режиму (*)	η <sub>4</sub>	%	82,6	82,6	82,6	82,5	82,5
Корисна потужність за 30% від номінальної тепlopотужності і низькотемпературного режиму (**)	η <sub>1</sub>	%	81,6	81,4	81,3	81,2	81,2
Споживання електроенергії для власних потреб за повного навантаження	e <sub>lmax</sub>	кВт	0,010	0,010	0,010	0,010	0,010
Споживання електроенергії для власних потреб за часткового навантаження	e <sub>lmin</sub>	кВт	0,010	0,010	0,010	0,010	0,010
Споживання електроенергії для власних потреб в режимі «очікування»	P <sub>SB</sub>	кВт	0,000	0,000	0,000	0,000	0,000
Втрата тепла в режимі «очікування»	P <sub>stby</sub>	кВт	0,478	0,538	0,597	0,672	0,746
Споживання енергії запальником	P <sub>ign</sub>	кВт	0,000	0,000	0,000	0,000	0,000
Викиди оксидів азоту	NO <sub>x</sub>	мг/кВт·год	173	159	159	210	210
Заявлений профіль навантаження			-	-	-	-	-
Добове споживання електроенергії	Q <sub>elec</sub>	кВт·год	-	-	-	-	-
Енергоефективність нагрівання води	η <sub>wh</sub>	%	-	-	-	-	-
Добове споживання палива	Q <sub>fuel</sub>	кВт·год	-	-	-	-	-
Контакти: FONDITAL S.p.A. - Via Cerreto, 40 I-25079 VOBARNO (Brescia) Italia - Італія							
(*) Високотемпературний режим означає температуру на вході обігрівача 60°C і температуру на виході обігрівача 80°C.							
(**) Низька температура – температура на вході 30°C для конденсаційних котлів, 37°C для низькотемпературних котлів і 50°C для решти обігрівачів.							

Технічних параметрів відповідно до Технічного регламенту щодо вимог до екодизайну для обігрівачів приміщень та комбінованих обігрівачів № 1184 від 27 грудня 2019 року RTNE 60-70-80-90-100

**2.5 Технічні параметри відповідно до Технічного регламенту енергетичного маркування обігрівачів приміщень, комбінованих обігрівачів, комплектів з обігрівача приміщень, регулятора температури і сонячної установки та комплектів з комбінованого обігрівача, регулятора температури і сонячної установки № 646 від 07 жовтня 2020 року**

Постачальника:			NOVA FLORIDA				
Модель (моделі): ALTAIR			RTN E 18 RTN 18	RTN E 24 RTN 24	RTN E 32 RTN 32	RTN E 36 RTN 36	RTN E 48 RTN 48
Параметр	Символ	Одиниця	Значення				
Заявлений профіль навантаження			-	-	-	-	-
Клас сезонної енергоефективності обігріву приміщення			C	C	C	C	C
Клас енергоефективності нагрівання води			-	-	-	-	-
Номінальна теплова потужність	Prated	кВт	18	24	31	36	49
Річний обсяг енергоспоживання для обігріву приміщення	QHE	ГДж	67	89	117	131	179
Річне споживання палива для нагрівання води	AFC	ГДж	-	-	-	-	-
Річне споживання електроенергії для нагрівання води	AEC	кВт·год	-	-	-	-	-
Сезонна енергоефективність обігріву	$\eta_S$	%	77	78	77	78	78
Енергоефективність нагрівання води	$\eta_{wh}$	%	-	-	-	-	-
Рівень звукової потужності в приміщенні	LWA	дБ	51	53	54	54	56

*Технічні параметри відповідно до Технічного регламенту енергетичного маркування обігрівачів приміщень, комбінованих обігрівачів, комплектів з обігрівача приміщень, регулятора температури і сонячної установки та комплектів з комбінованого обігрівача, регулятора температури і сонячної установки № 646 від 07 жовтня 2020 року RTN - RTNE 18-24-32-36-48*

Постачальника:			NOVA FLORIDA				
Модель (моделі): ALTAIR			RTN E 60	RTN E 70	RTN E 80	RTN E 90	RTN E 100
Параметр	Символ	Одиниця	Значення				
Заявлений профіль навантаження			-	-	-	-	-
Клас сезонної енергоефективності обігріву приміщення			C	C	C	C	C
Клас енергоефективності нагрівання води			-	-	-	-	-
Номінальна теплова потужність	Prated	кВт	61	70	80	90	101
Річний обсяг енергоспоживання для обігріву приміщення	QHE	ГДж	222	258	295	332	371
Річне споживання палива для нагрівання води	AFC	ГДж	-	-	-	-	-
Річне споживання електроенергії для нагрівання води	AEC	кВт·год	-	-	-	-	-
Сезонна енергоефективність обігріву	$\eta_S$	%	78	78	78	78	78
Енергоефективність нагрівання води	$\eta_{wh}$	%	-	-	-	-	-
Рівень звукової потужності в приміщенні	LWA	дБ	56	57	58	58	59

*Технічні параметри відповідно до Технічного регламенту енергетичного маркування обігрівачів приміщень, комбінованих обігрівачів, комплектів з обігрівача приміщень, регулятора температури і сонячної установки та комплектів з комбінованого обігрівача, регулятора температури і сонячної установки № 646 від 07 жовтня 2020 року RTNE 60-70-80-90-100*

Цей посібник містить важливі інструкції з техніки безпеки, яких необхідно дотримуватися під час складання, встановлення та технічного обслуговування пристрою.

## 3. ІНСТРУКЦІЇ ДЛЯ УСТАНОВНИКА

### 3.1 Стандарти встановлення

Цей котел необхідно встановлювати відповідно до чинного законодавства та стандартів, які вважаються невід'ємною частиною цієї брошури.

### 3.2 Установлення

#### 3.2.1 Пакування

Котли постачаються упакованими у коробку з міцного картону на дерев'яному піддоні. Знявши картонну коробку, переконайтесь, що котел перебуває у цілісному стані.

Пакувальні матеріали підлягають переробці. Доставте їх до місць збору спеціальних відходів.

**Зберігайте упаковку в недоступному для дітей місці, оскільки за своєю сутністю вона може становити джерело небезпеки.**

**Виробник не несе відповідальності за збитки, нанесені людям, тваринам або майну, які виникли через недотримання наведених вище вказівок.**

Упаковка містить пакет, в якому знаходиться посібник з встановлення, експлуатації та технічного обслуговування.

#### 3.2.2 Вибір місця встановлення котла

При виборі місця монтажу котла необхідно враховувати наступне:

- Бажано залишити принаймні по 50 см вільного місця з кожного боку котла, щоб полегшити подальше технічне обслуговування.
- Уникайте встановлення у вологих або запиленних приміщеннях.
- До місця встановлення котла не повинні мати доступ сторонні люди, діти та тварини.

#### 3.2.3 Установлення котла

Перш ніж підключати котел до труб систем гарячого водопостачання та опалення ретельно очистіть труби, щоб усунути залишки металу після обробки та зварювання, а також залишки мастила та оливи, які можуть пошкодити котел або погіршити його роботу, якщо потраплять у котел.

**Примітка. Не використовуйте розчинники, оскільки вони можуть пошкодити компоненти котла.**

**Виробник не несе відповідальності за збитки, завдані людям, тваринам або майну, які виникли через недотримання наведених вище вказівок.**

Щоб установити котел, дійте наступним чином:

- Зніміть оцинковану пластину з нижньої задньої частини котла.
- Відкрутіть чотири гвинти, які фіксують кронштейни, що кріплять котел до дерев'яного піддону (мал. 5)
- Обережно зніміть котел з піддону, щоб не пошкодити його.
- За необхідності підкладіть під ніжки котла прокладки, щоб котел стояв стійко, не хитаючись.



Мал. 5

- Підключіть котел до подавальної та зворотної труб системи.
- Слід пам'ятати, що водяна система має бути обладнана всіма запобіжними та контрольними елементами згідно з вимогами діючих стандартів (запобіжний клапан, реле тиску води, тепловідвідний клапан, манометр тощо).
- Під'єднайте котел до димоходу.
- Підключіть до електричної системи котла термостат навколишнього повітря, помпу опалення та реле тиску води опалення.
- Підключіть до електромережі.

#### 3.2.4 Вентиляція приміщення, де встановлено котел

Котли мають відкриті камери згоряння і передбачають підключення до димоходу. Повітря, що підтримує горіння, забирається безпосередньо з приміщення, в якому встановлено котел. Котел необхідно встановлювати у відповідному приміщенні згідно з чинним стандартом, який є невід'ємною частиною цієї брошури.

### 3.2.5 Система відведення димового газу

Котли ALTAIR обладнані патрубком відведення димового газу, який підключається до димоходу з діаметром, який зазначено в таблицях технічних даних.

При відведенні димового газу в атмосферу необхідно дотримуватись чинних стандартів, і **ці стандарти вважаються невід'ємною частиною цієї брошури.**

Канали димового газу, що йдуть від котла, необхідно підключити до системи відведення димового газу, сформованої відповідно до чинних стандартів, **які вважаються невід'ємною частиною цієї брошури.**

Необхідно враховувати наступні обов'язкові вимоги до витяжної труби та каналів димового газу:

- Вони повинні мати діаметр не менше діаметра на виході котла.
- Вони повинні виготовлятися з непроникного матеріалу, який витримує температуру димового газу та дію кислотного конденсату.
- Вони повинні мати низьку теплопровідність, достатню механічну міцність, відповідну герметичність, а також розрахункові висоту і поперечний переріз.
- Вертикальний кут (каналу димового газу) та переріз повинні бути постійними, без жодних вузьких місць.
- Там, де потрібно використовувати горизонтальні ділянки димоходів, вони повинні мати нахил не менше 5 %.
- Кінець димоходу повинен бути таким, щоб забезпечувати ефективне, постійне виведення димового газу за будь-яких погодних умов.
- Кінцева ділянка димохідної труби повинна бути принаймні на 0,5 м вище будь-якої сусідньої конструкції в радіусі 5 м.

### 3.2.6 Вимірювання ефективності згоряння на місці установлення

Для визначення ефективності згоряння слід виконати такі вимірювання:

- Температура повітря, що підтримує горіння.
- Температура димового газу і відсоток CO<sub>2</sub> у зразках, взятих із передбаченого для цього отвору в каналі димового газу.

**Ці вимірювання виконуються при роботі котла з нормальним навантаженням.**

### 3.2.7 Підключення до газової мережі

Труба для подачі газу повинна мати поперечний переріз, рівний перерізу пальника або більший за нього.

**Цей котел необхідно встановлювати відповідно до чинних стандартів зі встановлення, які вважаються невід'ємною частиною цієї брошури.**

**Слід пам'ятати, що перед введенням в дію внутрішньої газорозподільної системи, тобто перед її підключенням до лічильника, слід перевірити її герметичність.**

**Якщо якась частина системи буде недоступною, необхідно провести випробування на герметичність до того, як труби будуть закриті.**

**Випробування на герметичність не повинно проводитися з використанням горючих газів. Використовуйте для цього повітря або азот.**

**Після того, як до труб буде подано газ, забороняється перевіряти герметичність за допомогою відкритого полум'я. Використовуйте доступні на ринку продукти, призначені для цієї мети.**

### 3.2.8 Підключення до електромережі

Ці котли оснащені клемною колодкою для підключення до триполюсного кабелю живлення та відповідний кабельний затискач для запобігання викиданню.

Цей котел підключається до електромережі з параметрами 230 В-50 Гц.

При під'єднанні дотримуйтесь полярності фази/нейтралі.

**Під час встановлення необхідно дотримуватись чинних стандартів, які вважаються невід'ємною частиною цієї брошури.**

Перед котлом необхідно встановити двополюсний вимикач, щоб усі роботи з технічного обслуговування можна було виконувати у повній безпеці.

Лінія подачі електроживлення котла повинна бути обладнана диференціальним тепломагнітним вимикачем з відповідною потужністю відключення.

Лінія подачі електроживлення повинна бути надійно заземлена.

Виконання цієї основної вимоги безпеки необхідно перевірити. В разі будь-яких сумнівів зверніться до кваліфікованого персоналу, щоб ретельно перевірити електричну систему.

**Виробник не несе жодної відповідальності за будь-яку шкоду, що виникла внаслідок несправності заземлення системи. Забороняється використовувати газові, водяні труби і труби системи опалення для заземлення системи.**

### 3.2.9 Підключення водяних труб

Перед установкою котел слід очистити, щоб, наскільки це можливо, уникнути надходження в систему домішок від компонентів, оскільки вони можуть пошкодити циркуляційну помпу і теплообмінник.

Подавальні та зворотні труби опалення повинні підключатися до відповідних патрубків на котлі.

При розрахунку розмірів труб опалювальної системи слід врахувати втрати тиску в батареях, термостатичних клапанах та радіаторних кранах, а також конфігурацію самої системи.

### 3.2.10 Установлення оригінальних комплектів

Виробник надає оригінальні комплекти для встановлення програмних таймерів, плат для керування віддаленим баком для накопичення води і для встановлення регулятора тепла.

**Ці оригінальні комплекти слід встановлювати відповідно до інструкцій, що додаються до них.**

### 3.3 Наповнення системи

Після виконання всіх підключень системи можна приступити до її наповнення.

Цю операцію потрібно проводити обережно, виконуючи наступні дії:

- Відкрийте повітряні клапани на радіаторах і переконайтесь, що вентиляційний клапан у приміщенні, де встановлено котел, працює належним чином.

- Поступово відкрийте відповідний запірний кран, щоб наповнити систему, та переконайтесь, що всі автоматичні вентиляційні отвори, встановлені в системі, працюють належним чином.

- Закрийте вентиляційний клапан, як тільки з нього почне витікати вода.

- За допомогою манометра, встановленого поряд з котлом, переконайтесь, що тиск сягає 0,8 / 1 бар.

- Закрийте запірний кран для наповнення та знову видаліть усе повітря за допомогою повітряних клапанів на радіаторах.

- Після запуску котла і встановлення в системі робочої температури необхідно вимкнути помпу і повторити операції з видалення повітря.

- Дайте системі охолонути і знову доведіть тиск води до 0,8 / 1 бар.

### ПОПЕРЕДЖЕННЯ

Важливо обробляти воду в побутових системах опалення за допомогою спеціальних продуктів, сумісних із системами, що містять різні метали. Це необхідно зробити для оптимізації ефективності та безпеки, для підтримання робочого стану системи, забезпечення довготривалої безперебійної роботи допоміжного обладнання, а також для мінімізації споживання енергії із дотриманням чинного законодавства та стандартів.

**Примітка. Котел оснащений зливним краном на передній частині приладу, який можна використовувати для спорожнення системи**



## 3.4 Запуск котла

### 3.4.1 Попередні перевірки

Перед запуском котла рекомендується переконатися в тому, що:

- Канал димових газів встановлений відповідно до інструкції.
- Коли котел працює, жодні продукти згоряння не повинні витікати крізь прокладки.
- Живлення котла здійснюється з параметрами 230 В - 50 Гц.
- Система належним чином заповнена водою (тиск за манометром складає 0,8 / 1 бар).
- Усі запірні крани в трубопроводі системи відкриті.
- Кран подачі палива відкритий.
- Немає витоків газу.
- Зовнішній головний вимикач увімкнутий.
- Запобіжний клапан котла не заблокований.
- Немає витоків води.

Щоб пришвидшити та полегшити розпалення котла при першому запуску, випустіть повітря з газопроводу за допомогою штуцера для контролю тиску газу. Після стравлювання повітря з системи ретельно закрийте штуцер для контролю тиску газу.

### 3.4.2 Запуск та вимкнення

При запуску та вимкненні котла дотримуйтесь «Інструкції для користувача».

## 3.5 Електричні схеми

**BC:** Контроль полум'я

**EA:** Електрод запалювання

**ER:** Електрод виявлення полум'я

**F1:** Захисний запобіжник F4 A 250 В

**IG:** Головний вимикач [позначений як «on/off» на друкованій платі]

**L1:** Термостат димового газу / індикація газового манометра

**L3:** Індикація помпи центрального опалення

**L4:** Індикація увімкненого пальника

**L5:** Індикація запобіжного термостата

**L6:** Індикація блокування пальника (тільки для моделей «E»)

**Lon:** Індикація увімкненого живлення

**Mn:** Термостат, налаштований на мінімальну температуру, (додатково) [з маркуванням «Тm» на друкованій платі]

**MT:** Таймер електромотора (додатково) [з маркуванням TIMER на друкованій платі]

**PA:** Реле тиску води (додатково) [з маркуванням символом реле тиску на друкованій платі]

**PC:** Помпа центрального опалення

**Pgas:** Реле тиску газу

**PZ:** П'єзоелектричний запалювальний пристрій

**P1:** Кнопка скидання пальника

**R:** Термостат опалення [позначений на друкованій платі як «Tr»]

**TA:** Термостат навколишнього повітря

**TS:** Запобіжний термостат

**TF:** Термостат димового газу

**TM:** Контактний таймер (додатково) [з маркуванням TIMER на друкованій платі]

**VG, VG1, VG2:** Газовий клапан

a = блакитний

br = коричневий

g = сірий

p = рожевий

v = фіолетовий

bl = синій

bk = чорний

gn = зелений

r = червоний

y = жовтий

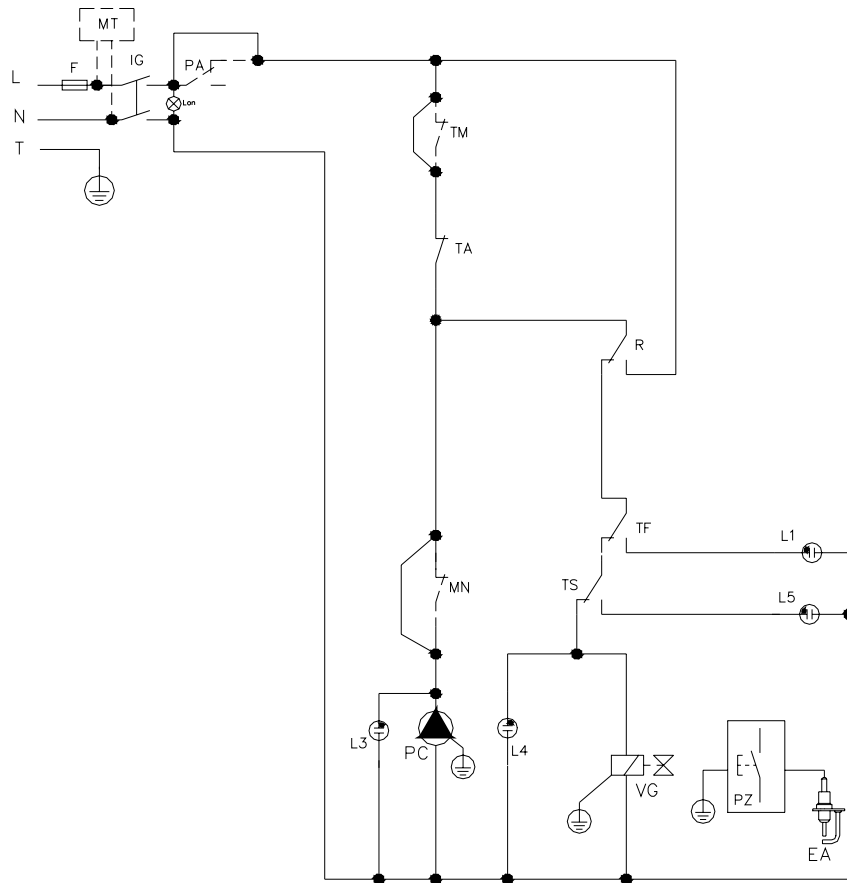
w = білий

ugn = жовтий/зелений

o = помаранчевий

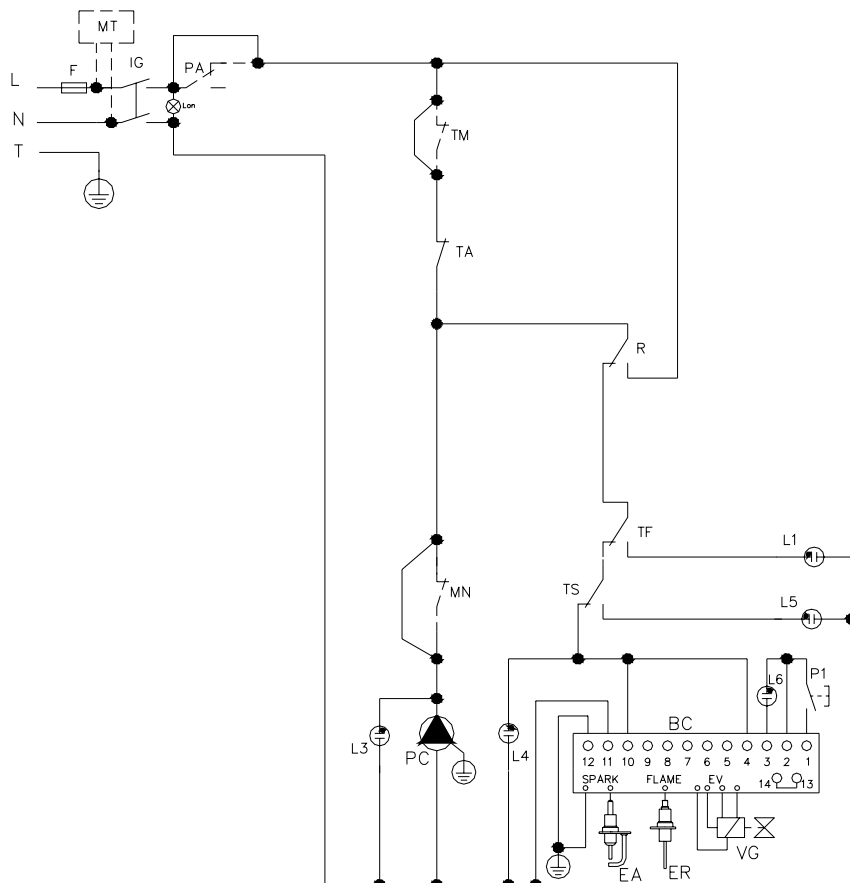
### 3.5.1 Загальна схема

мод. 18 - 48 RTN



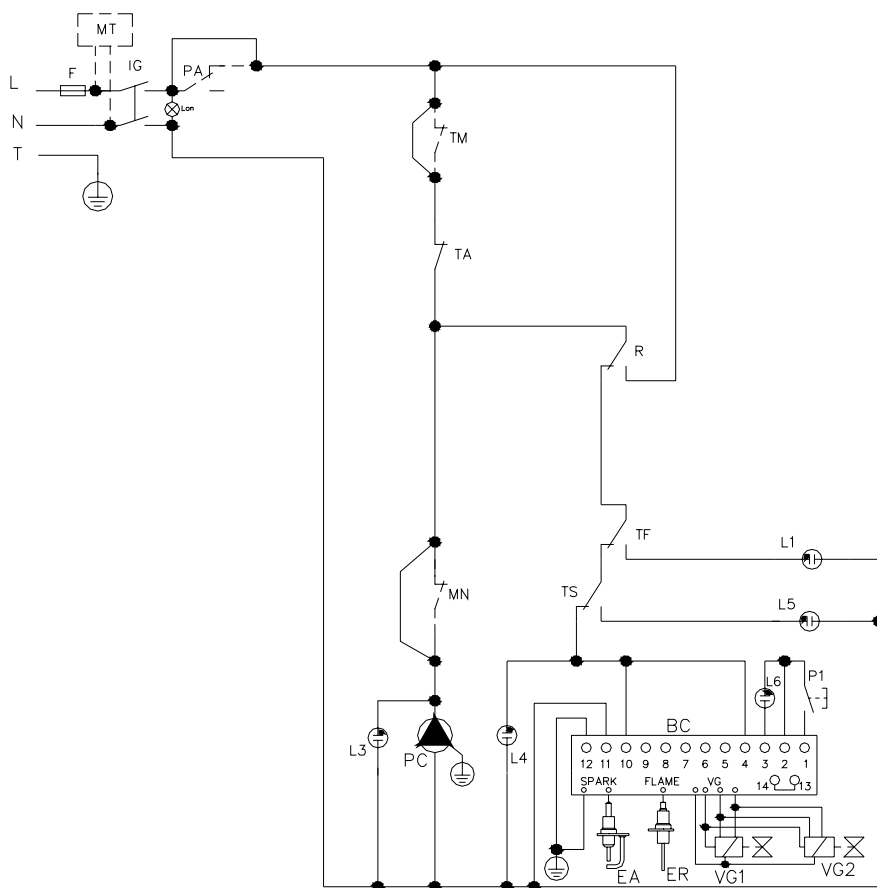
Мал. 6

мод. 18 - 48 RTN E



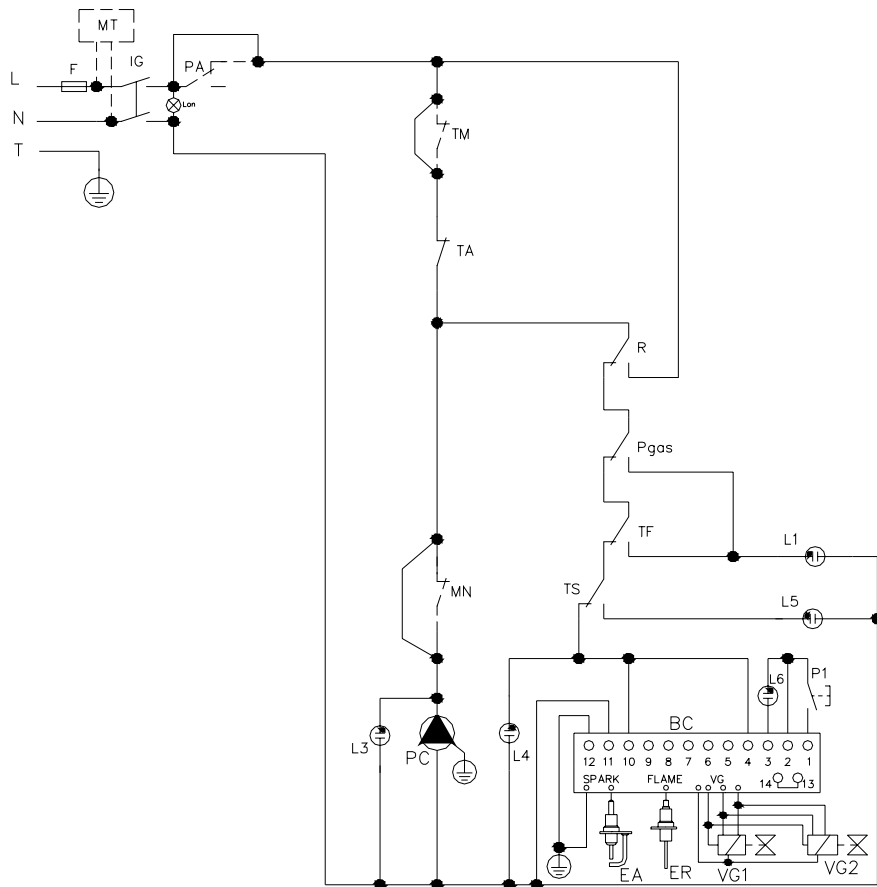
Мал. 7

мод. 60 RTN E



Мал. 8

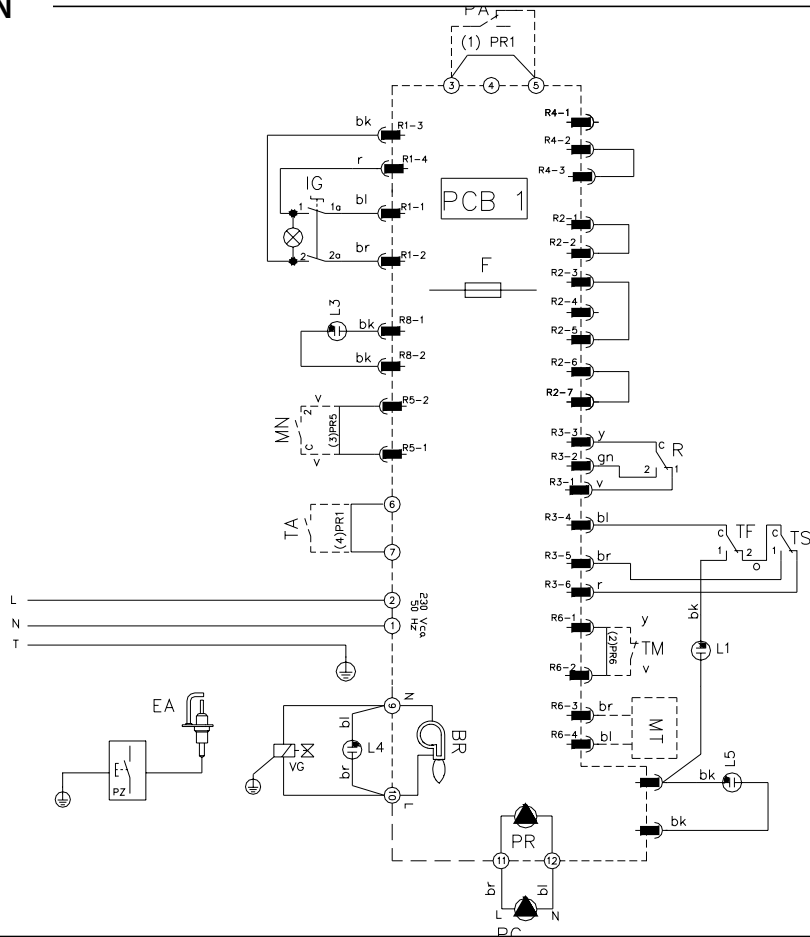
мод. 70 - 100 RTN E



Мал. 9

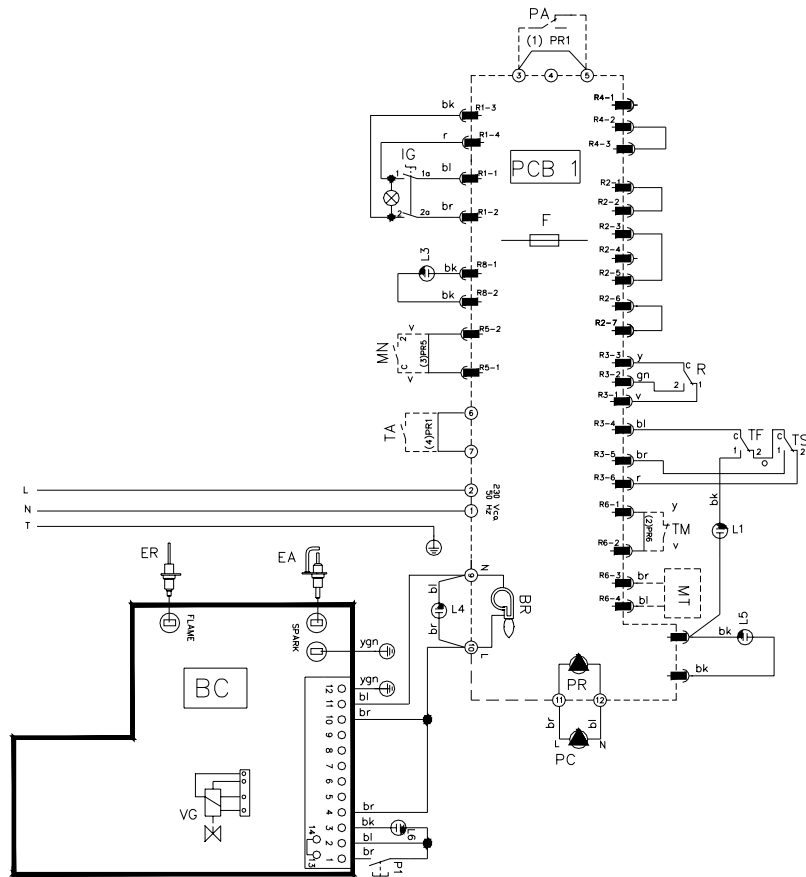
### 3.5.2 Топографічні схеми

мод. 18 - 48 RTN



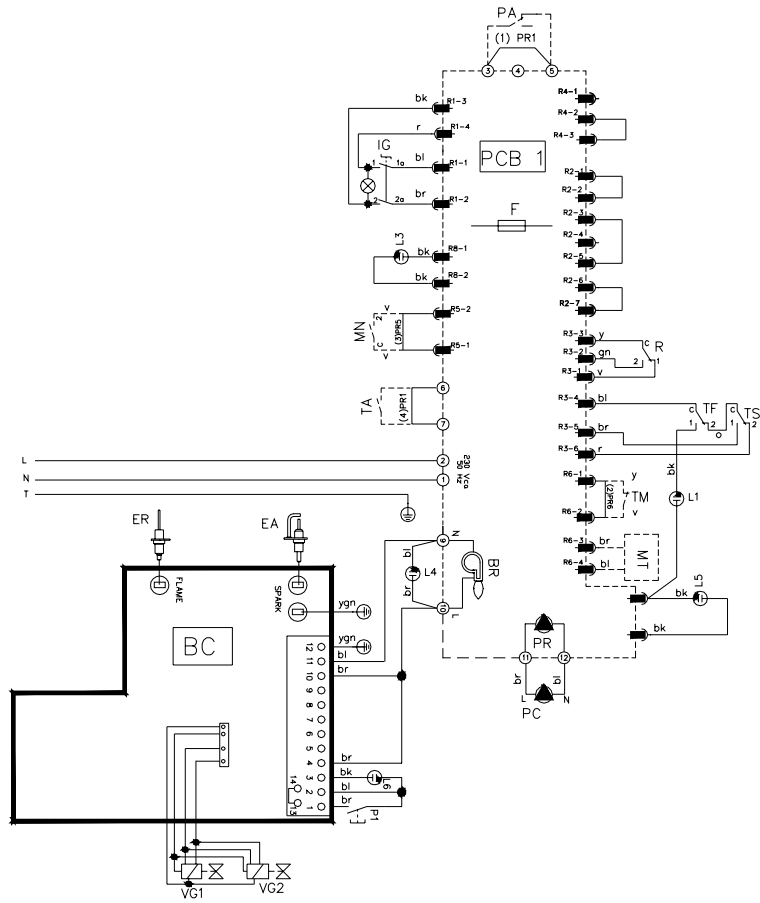
Мал. 6А

мод. 18 - 48 RTN E



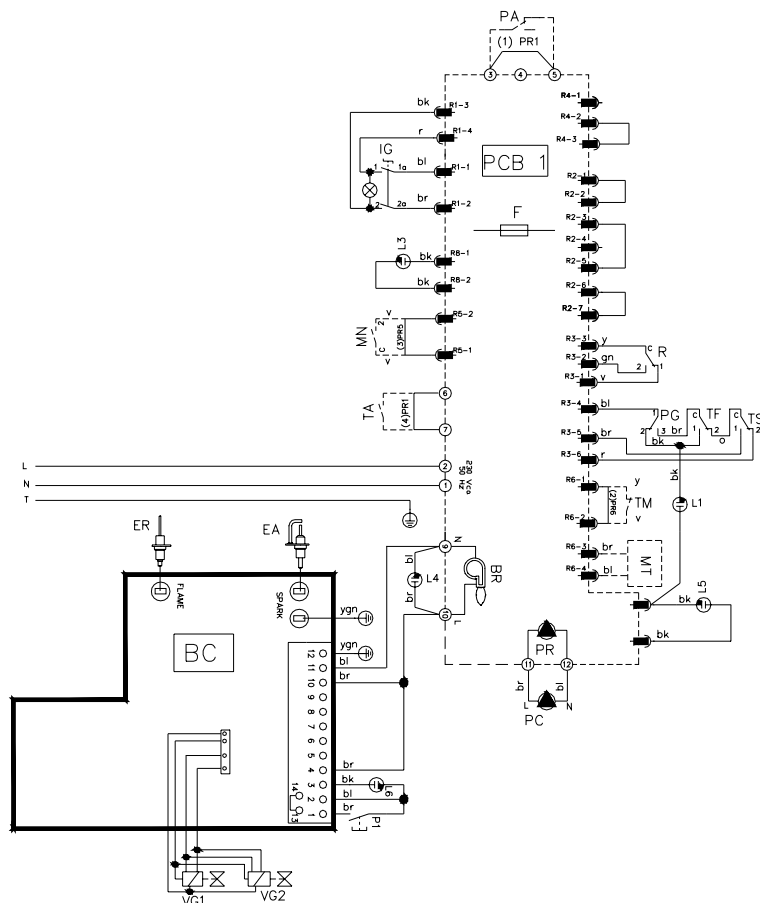
Мал. 7А

мод. 60 RTN E



Мал. 8А

мод. 70 - 100 RTN E



Мал. 9А

### 3.6 Перехід на інший вид газу

Переналагодження котла з природного газу на зріджений газ і навпаки повинен виконувати лише кваліфікований персонал.

**Для перевірки налаштованих значень тиску газу на форсунках і тиску подачі газу використовуйте манометр, підключений до штуцерів для контролю тиску газу на клапанах.**

#### 3.6.1 Перехід з природного газу на зріджений газ

Виконайте такі дії:

- Зніміть форсунку природного газу з пілотного пальника, попередньо викрутивши гайку, яка утримує обтискне кільце, і зніміть трубку подачі газу на пілотний пальник.
- Вставте форсунку для зрідженого газу, перевіривши її відповідність таблиці технічних даних, і після встановлення на місце трубки подачі газу затягніть гайку, яка кріпить обтискне кільце.
- Зніміть форсунку для природного газу на основному пальнику та встановіть форсунку для зрідженого газу, переконавшись, що вона відповідає таблиці технічних даних.

• Відкрутіть пробку регулювання тиску на газовому клапані і до кінця затягніть гвинт регулювання тиску.

• Знову закрутіть пробку регулювання тиску і загерметизуйте її (наприклад, фарбою або самоклеючою етикеткою).

**ПРИМІТКА. Для моделей RTN E 60 - RTN E 100 операції з регулювання мають виконуватись на обох газових клапанах.**

• Перевірте газову систему на герметичність, особливо ті місця, які були від'єднані.

• Прикріпіть самоклеючу етикетку, що входить до комплекту постачання і вказує на тип газу і тиск, на які налагоджено обладнання.

#### 3.6.2 Перехід зі зрідженого газу на природний газ

Виконайте такі дії:

- Зніміть форсунку для зрідженого газу з пілотного пальника попередньо викрутивши гайку, яка тримає обтискне кільце, і зніміть трубку подачі газу на пілотний пальник.
- Установіть форсунку для природного газу, перевіривши її на відповідність таблиці технічних даних, і після встановлення на місце трубки подачі

газу затягніть гайку, яка кріпить обтискне кільце.

• Зніміть форсунку для зрідженого газу на основному пальнику та встановіть форсунку для природного газу, переконавшись у її відповідності таблиці технічних даних.

• Відкрутіть пробку регулювання тиску на газовому клапані та відкрутіть гвинти регулювання тиску так, щоб тиск на виході відповідав таблиці технічних даних.

• Знову закрутіть пробку регулювання тиску і загерметизуйте її (наприклад, фарбою або самоклеючою етикеткою).

**ПРИМІТКА. Для моделей RTN E 60 - RTN E 100 операції регулювання слід виконувати на обох газових клапанах, стежачи за їх правильним балансуванням.**

• Перевірте газову систему на герметичність, особливо ті місця, які були від'єднані.

• Прикріпіть самоклеючу етикетку, що входить до комплекту постачання і вказує на тип газу і тиск, на які налагоджено обладнання.

## 4. ТЕХНІЧНЕ ОБСЛУГОВУВАННЯ

Для того, щоб забезпечити ефективність обладнання та його належну роботу, слід щороку проводити технічне обслуговування згідно з наведеною нижче програмою:

**Всі операції з технічного обслуговування (а також ремонту) обладнання повинні проводитися кваліфікованим персоналом.**

**Перед початком будь-яких робіт з технічного обслуговування, які передбачають заміну компонентів і/або очищення внутрішньої частини котла, відключіть обладнання від електромережі.**

**Програма технічного обслуговування**  
Регулярне технічне обслуговування має складатися з таких перевірок:

- Перевірка загального стану котла.
- Перевірка герметичності подачі газу в котел.
- Перевірка розпалювання котла.
- Перевірка параметрів горіння котла шляхом аналізу димового газу (ця перевірка проводиться раз на два роки, якщо котел встановлений окремо).

Якщо котел встановлений у каскадній системі, ця перевірка проводиться щорічно).

- Перевірка цілісності, ступеня збереженості та випробування на герметичність системи відведення димового газу.

- Загальна перевірка стану запобіжних пристроїв котла.

- Перевірка на наявність витоків води і корозії на з'єднаннях котла.

- Перевірка ефективності запобіжного клапану системи.

**Необхідне чищення (при холодному котлі):**

- Загальне внутрішнє очищення котла.

- Очищення пальника, за необхідності — його переналагодження відповідно до інструкцій, наданих виробником.

- Очищення вентиляційної решітки приміщення, де встановлено котел.

- Очищення сторони димового газу теплообмінника. Це можна зробити за допомогою йоржика і пілососу, щоб видалити відкладення сажі на боках та ребрах, що використовуються для теплообміну.

В якості альтернативи можна використовувати спеціальні хімічні речовини з дотриманням інструкцій щодо їх використання.

**Не використовуйте для очищення теплообмінника легкозаймисті продукти, такі як бензин, розчинники або будь-які інші подібні речовини.**

**При проведенні робіт на котлі вперше перевірте:**

- Відповідність приміщення, де встановлено котел.
- Вентиляційні отвори в приміщенні.
- Канали відведення димового газу, їхній діаметр та довжину.
- Правильність встановлення котла відповідно до інструкцій цієї брошури.

**Якщо обладнання не здатне працювати належним чином або якщо воно якимось чином загрожує безпеці людей, тварин або майна, повідомте про це відповідальну за прилад особу і складіть відповідну заяву**

Сторінка залишена чистою спеціально



0 L I B I S U A 0 0



**Fondital S.p.A. - Società a unico socio**  
25079 VOBARNO (Brescia) Italy - Via Cerreto, 40  
Tel. +39 0365 878.31 - Fax +39 0365 878.304  
e mail: [info@fondital.it](mailto:info@fondital.it) - [www.fondital.com](http://www.fondital.com)

Виробник залишає за собою право змінювати дані, що містяться в цьому документі,  
в будь-який час без попереднього повідомлення.