

# BAXI

# LUNA PLATINUM+

uk

**НАСТІННИЙ ГАЗОВИЙ КОНДЕНСАЦІЙНИЙ КОТЕЛ**

*Паспорт виробу. Настанова з монтажу та експлуатації*

061-18



**EAC CE** 0085

Шановний користувач,

Ми переконані, що придбане Вами виріб буде відповідати всім Вашим вимогам. Наші вироби розроблені таким чином, щоб забезпечити хорошу роботу, простоту і легкість експлуатації.

Збережіть цей посібник і користуйтеся ним у разі виникнення будь-якої проблеми. У цьому посібнику Ви знайдете корисні відомості, які допоможуть Вам правильно і ефективно використовувати свій виріб.


---

Наша компанія постійно працює над удосконаленням своїх виробів і зберігає за собою право в будь-який момент і без попереднього повідомлення змінювати інформацію, наведену в даному документі. Цей посібник є інформаційною підтримкою і не може розглядатися в якості договору по відношенню до третіх осіб.

---

**Устаткування може використовуватися дітьми не молодше 8 років, людьми з обмеженими фізичними або розумовими можливостями або людьми з недостатнім досвідом і знаннями лише під наглядом і за умови, що вони були навчені безпечному поводженню з обладнанням і зрозуміли небезпеку, пов'язану з його експлуатацією. Не дозволяйте дітям гратися з обладнанням. Дії з чищення і догляду, що входять в обов'язки користувача, не повинні виконуватися дітьми.**

## ЗМІСТ

ОПИС СИМВОЛІВ .....	3
ЗАХОДИ БЕЗПЕКИ .....	3
ЗАГАЛЬНІ ПОПЕРЕДЖЕННЯ .....	4
РЕКОМЕНДАЦІЇ ЩОДО ЕКОНОМІЇ ЕНЕРГІЇ .....	4
1. ВВЕДЕННЯ КОТЛА В ЕКСПЛУАТАЦІЮ .....	5
ПАНЕЛЬ УПРАВЛІННЯ .....	5
1.1 БАЗОВІ НАЛАШТУВАННЯ ПАНЕЛІ УПРАВЛІННЯ .....	5
2. ВХІД В МЕНЮ КОНФІГУРАЦІЇ ПАРАМЕТРІВ .....	6
2.1 МЕНЮ ІНФОРМАЦІЇ .....	6
2.2 МЕНЮ УСТАНОВКИ ЧАСУ І ДАТИ .....	7
2.3 ЗМІНА МОВИ .....	7
2.4 РЕГУЛЮВАННЯ ТЕМПЕРАТУРИ .....	7
3. ФУНКЦІЇ, ПОВ'ЯЗАНІ З КНОПКОЮ ШВИДКОГО МЕНЮ  .....	7
4. РЕЖИМИ РОБОТИ .....	8
4.1 ОПАЛЕННЯ .....	8
4.1.1 ВСТАНОВЛЕННЯ ЗНИЖЕНОЇ ТЕМПЕРАТУРИ ПРИМІЩЕННЯ ПРИ ОПАЛЕННІ .....	8
4.2 ПРОГРАМА "ВІДПУСТКА" .....	8
5. ПОГОДИННЕ ПРОГРАМУВАННЯ РОБОТИ КОТЛА .....	9
5.1 ПРОГРАМУВАННЯ НА ПЕВНУ ГРУПУ ДНІВ .....	9
5.2 ПРОГРАМУВАННЯ НА ОКРЕМІ ДНІ .....	9
5.3 ПОРЯДОК ЗМІНИ ПОГОДИННОЇ ПРОГРАМИ РОБОТИ КОТЛА .....	9
5.4 ФУНКЦІЯ БЛОКУВАННЯ ПАНЕЛІ УПРАВЛІННЯ .....	10
6. ВИМКНЕННЯ КОТЛА .....	10
7. НЕСПРАВНОСТІ .....	11
7.1 СКИДАННЯ НЕСПРАВНОСТІ .....	11
8. НАПОВНЕННЯ СИСТЕМИ .....	12
9. ПЕРЕВЕДЕННЯ КОТЛА НА ІНШИЙ ТИП ГАЗУ .....	12
10. ВИМКНЕННЯ НА ТРИВАЛИЙ ПЕРІОД. ЗАХИСТ ВІД ЗАМЕРЗАННЯ .....	12
11. ІНСТРУКЦІЇ З ПЛАНОВОГО ТЕХОБСЛУГОВУВАННЯ .....	12
ПОПЕРЕДЖЕННЯ ПЕРЕД МОНТАЖЕМ .....	13
12. МОНТАЖ КОТЛА .....	13
12.1 КОМПЛЕКТ ПОСТАВКИ .....	13
13. МОНТАЖ ДИМОХОДУ .....	14
13.1 КОАКСІАЛЬНІ ДИМОХОДИ .....	14
13.2 РОЗДІЛЬНІ ДИМОХОДИ .....	14
14. ЕЛЕКТРИЧНІ З'ЄДНАННЯ .....	15
14.1 ПІДКЛЮЧЕННЯ КІМНАТНОГО ТЕРМОСТАТУ .....	16
14.2 ВСТАНОВЛЕННЯ ПАНЕЛІ УПРАВЛІННЯ НА СТІНУ .....	16
14.2.1 НАЛАШТУВАННЯ ПАРАМЕТРІВ .....	16
14.3 ПІДКЛЮЧЕННЯ СИСТЕМИ ОПАЛЕННЯ З ДЕКІЛЬКОМА ЗОНАМИ .....	17
14.4 ПІДКЛЮЧЕННЯ СОНЯЧНОЇ СИСТЕМИ  .....	18
14.5 АКСЕСУАРИ ЯКІ НЕ ВКЛЮЧЕНІ В КОМПЛЕКТ ПОСТАВКИ .....	18
14.5.1 ДАТЧИК ВУЛИЧНОЇ ТЕМПЕРАТУРИ .....	18
14.5.2 ПІДКЛЮЧЕННЯ ЗОВНІШНЬОГО БОЙЛЕРА .....	19
15. ПЕРШИЙ ПУСК – СПЕЦІАЛЬНІ ФУНКЦІЇ .....	19
15.1 ФУНКЦІЯ ВИДАЛЕННЯ ПОВІТРЯ З СИСТЕМИ ОПАЛЕННЯ .....	20
16. НЕСПРАВНОСТІ, ЯКІ НЕ МОЖУТЬ БУТИ УСУНЕНІ КОРИСТУВАЧЕМ .....	20
17. ГАЗОВИЙ КЛАПАН .....	21
17.1 ПОРЯДОК ПЕРЕВЕДЕННЯ КОТЛА НА ІНШИЙ ТИП ГАЗУ .....	21
18. ПАРАМЕТРИ ГОРІННЯ ГАЗУ .....	21
18.1 КОНТРОЛЬ ВІДПРАЦЬОВАНИХ ГАЗІВ .....	22
19. ПРИСТРОЇ ДЛЯ РЕГУЛЮВАННЯ ТА БЕЗПЕКИ .....	22
20. ХАРАКТЕРИСТИКИ НАСОСУ «ВИТРАТА/НАПІР» .....	23
21. ЩОРІЧНЕ ТЕХНІЧНЕ ОБСЛУГОВУВАННЯ .....	23
21.1 ГІДРАВЛІЧНИЙ ВУЗОЛ .....	24
21.1.1 ОЧИЩЕННЯ ФІЛЬТРА ХОЛОДНОЇ ВОДИ .....	24
21.2 РОЗТАШУВАННЯ ЕЛЕКТРОДІВ .....	24
22. ДЕМОНТАЖ І УТИЛІЗАЦІЯ .....	24
23. ТЕХНІЧНІ ХАРАКТЕРИСТИКИ .....	25

## ОПИС СИМВОЛІВ



### ПОПЕРЕДЖЕННЯ

Ризик пошкодження або несправності при роботі обладнання. Дотримуватися підвищеної обережності і виконувати попередження про можливий ризик для людей.



### НЕБЕЗПЕКА ОПІКІВ

Почекати поки обладнання охолоне, перед тим, як доторкатися до гарячих частин.



### НЕБЕЗПЕКА ВИСОКА НАПРУГА

Електричні деталі знаходяться під напругою, існує ризик удару електрикою.



### НЕБЕЗПЕКА ЗАМЕРЗАННЯ

Можливе утворення льоду внаслідок дії низьких температур.



### НЕБЕЗПЕКА ВИНИКНЕННЯ ПОЖЕЖИ

Легкозаймистий матеріал або газ.



### ВАЖЛИВА ІНФОРМАЦІЯ

З особливою увагою прочитайте корисні відомості, які допоможуть Вам правильно використовувати свій виріб.



### ЗАГАЛЬНА ЗАБОРОНА

Забороняється робити / використовувати вказане поруч з символом.

НАСТУПНІ СИМВОЛИ ВКАЗУЮТЬ ДІЇ, ЯКІ НЕОБХІДНО ВИКОНАТИ НА ПАНЕЛІ УПРАВЛІННЯ (розділ 1).			
	Повернути ручку <b>B</b>		Візуальне відображення на дисплеї
	Натиснути на ручку <b>B</b>		Натиснути одночасно на кнопку <b>A</b> та на ручку <b>B</b>
	Натиснути на кнопку <b>A</b> або <b>C</b>		Натиснути одночасно на кнопки <b>A</b> та <b>C</b>

## ЗАХОДИ БЕЗПЕКИ

### ЗАПАХ ГАЗУ

- Вимкнути котел.
- Не вмикати електроприлади (не вмикати світло).
- Погасити відкрите полум'я, відкрити вікно.
- Зателефонувати в обслуговуючу організацію.

### ЗАПАХ ВІДПРАЦЬОВАНИХ ГАЗІВ

- Вимкнути котел.
- Провітрити приміщення, відкривши двері і вікна.
- Зателефонувати в обслуговуючу організацію.

### ЛЕГКОЗАЙМИСТИЙ МАТЕРІАЛ

Не використовувати і/або не складати легко займисті матеріали (розчинники, папір, і т. д.) поряд з котлом.

### ТЕХОБСЛУГОВУВАННЯ І ЧИЩЕННЯ КОТЛА

Перед виконанням будь-яких операцій відключити електроживлення котла.



Елементи упаковки (пластикові пакети, полістирол і т.д.) необхідно берегти від дітей, тому що вони є потенційним джерелом небезпеки.



Обладнання не призначене для використання людьми, чиї фізичні та розумові здібності обмежені, або людьми з недостатнім досвідом або знаннями, за винятком тих випадків, коли їм надається допомога з боку інших осіб, відповідальних за їхню безпеку і проведений інструктаж по користуванню устаткуванням.

## ЗАГАЛЬНІ ПОПЕРЕДЖЕННЯ

Котел призначений для нагріву води не вище температури кипіння при атмосферному тиску. Він підключається до системи опалення і до системи приготування гарячої води відповідно до його характеристиками і потужністю. Котел повинен встановлюватися кваліфікованим фахівцем. До установки котла необхідно:

- Перевірити, що котел налаштований на роботу з даним типом газу. Дана інформація наведена на упаковці і на табличці (шильдiku) котла.
- Переконайтеся, що в димоході є достатня тяга, відсутні звуження, і немає надходження сторонніх продуктів згорання, за винятком тих випадків, коли димохід спеціально спроектований для обслуговування декількох пристроїв, у відповідність до проектною документації і діючою нормативною документацією.
- При приєднанні димовивідного патрубку до вже наявного димоходу перевірити, що димохід повністю очищений, тому що при роботі котла частки сажі можуть відірватися від стінок димоходу і закрити вихід продуктів згорання, створивши тим самим небезпечну ситуацію.
- Крім того, щоб зберегти дію гарантії на апарат і для підтримки його правильного функціонування, необхідно застосовувати такі запобіжні заходи:

### 1. Контур гарячого водопостачання

**1.1** Якщо жорсткість води вище значення 20° F (де 1° F = 10 мг карбонату кальцію на 1 літр води), слід встановити поліфосфатний дозатор або аналогічну систему для пом'якшення води, яка відповідає чинним нормативам.

**1.2** Ретельно промити обладнання після його установки і перед початком експлуатації.

**1.3** Матеріали, використані в контурі гарячого водопостачання, повинні відповідати чинній нормативній документації.

### 2. Контур опалення

**2.1 Нова установка:** Перед установкою котла опалювальне обладнання повинно бути попередньо очищено, щоб прибрати можливі відкладення або забруднення (шматочки обшивки, спайки, розчинники), використовуючи для цього не кислотні і не лужні речовини, що не роблять шкідливого впливу на метали, пластик і гуму, наявні у вільному продажі. Для захисту обладнання від накипу необхідно використовувати речовини-інгібітори, такі як SENTINEL X100 і FERNOX Protettivo для опалювального обладнання. При використанні очищувальних речовин необхідно суворо дотримуватися вказівок інструкцій з їх застосування.

**2.2 Існуюча установка:** Перед установкою котла опалювальне обладнання повинно бути попередньо спустошене та очищено від бруду і відкладень, використовуючи речовини, наявні у вільному продажі. Речовини, які рекомендуються для очищення обладнання: SENTINEL X300 або X400 і FERNOX rigeneratore для опалювального обладнання. При використанні очищувальних речовин необхідно суворо дотримуватися вказівок інструкцій з їх застосування. Нагадуємо Вам, що наявність відкладень в тепловому обладнанні призводить до проблем в роботі котла (перегрів і шум теплообмінника)

Перший пуск котла повинен виконуватись кваліфікованим фахівцем. Необхідно переконається в наступному:

- Параметри котла щодо електроживлення, воді і газу відповідають наявним системам електро-, водо-, і газопостачання.
- Ця система повинна відповідати чинній нормативній документації.
- Апарат правильно підключений до електроживлення і заземлення.



*При недотриманні перерахованих вище вимог гарантія від заводу-виготовлювача втрачає свою силу. Перед першим пуском зніміть з котла захисну плівку. Під час миття і чищення поверхонь не використовуйте щітки з жорсткою щетиною або абразивні миючі засоби, щоб уникнути утворення механічних пошкоджень поверхонь.*

## РЕКОМЕНДАЦІЇ ЩОДО ЕКОНОМІЇ ЕНЕРГІЇ

### Управління системою опалення

Необхідно відрегулювати температуру подачі котла в залежності від типу установки. Для установок з термосифонами (радіаторами), рекомендується задати максимальну температуру подачі води нагріву на 60°C, і підвищувати цю температуру, якщо не вдається досягти необхідного комфорту всередині приміщення. У випадку з установкою з випромінюючими панелями в підлозі не слід перевищувати температуру, передбачену проектувальником установки. Рекомендується використовувати зовнішній датчик і/або панель управління для автоматичної адаптації температури подачі в залежності від атмосферних умов або внутрішньої температури. Таким чином, не виробляється зайве тепло, в порівнянні з необхідним. Використовуйте кімнатний термостат, щоб налаштувати температуру без перегрівання приміщення. Підвищення температури на один градус призводить до збільшення споживаної потужності близько 6%. Необхідно відрегулювати температуру приміщення також в залежності від призначення приміщення. Наприклад, спальні або менш використовувані приміщення можуть опалюватися менше. Використовуйте програмування по часу і задавайте температуру приміщення в нічні години нижче, ніж в денні години, приблизно на 5°C. Більш сильне зниження не вигідно з економічної точки зору. Тільки в разі тривалої відсутності, наприклад, на час відпустки, можна додатково знизити настройку температури. Не закривайте радіатори, щоб не порушити правильну циркуляцію повітря. Не залишайте вікна відкритими, щоб провітрити приміщення, а відкривайте їх повністю на короткий проміжок часу.

### Гаряча вода

Вдається досягти гарної економії енергії, задаючи необхідну температуру гарячої води, не змішуючи її з холодною водою. Додатковий нагрів води призводить до даремної витрати енергії і підвищення утворення накипу вапна.



Компанія **BAXI** (BAXI S.p.A.) є європейським лідером з виробництва високотехнологічних котлів та систем опалення, сертифікована CSQ по системах управління якістю (ISO 9001), по охороні навколишнього середовища (ISO 14001) та по забезпеченню здоров'я та безпеки (OHSAS 18001). Дана сертифікація підтверджує, що стратегічними завданнями компанії **BAXI S.p.A.** є охорона навколишнього середовища, надійність та якість власної продукції, забезпечення здоров'я та безпеки працівників. Компанія прагне до постійного вдосконалення зазначених аспектів, з метою найбільш повного задоволення своїх клієнтів.



# 1. ВВЕДЕННЯ КОТЛА В ЕКСПЛУАТАЦІЮ

Для правильного увімкнення котла необхідно виконати наступне:

- Відкрити газовий кран;
- Перевірити щоб тиск води в системі відповідав необхідному значенню (див. розділ 8);
- Підключити електроживлення до котла;
- Котел поставляється із заводу з вимкненими режимами опалення та ГВП. Перед увімкненням даних режимів зробіть процедуру видалення повітря з системи опалення, як описано в розділі 15. **Функція видалення повітря з системи опалення (312)**. По закінченню роботи даної функції увімкніть режими опалення та ГВП використовуючи кнопку **Швидкого меню** (III) як описано в розділі 3. Зазначені дії повинні виконуватися тільки обслуговуючою організацією.

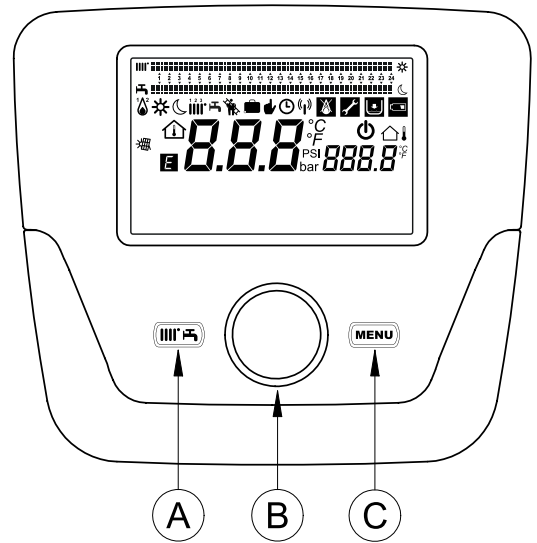
Панель управління котлом може бути встановлена на стіні для регулювання температури в опалювальному приміщенні.



При першому увімкненні всередині труби подачі газу можуть утворитися повітряні пробки. У таких випадках паливник може не вмикатися і станеться блокування котла. Перезапуск котла виконується згідно з вказівками, наведеними в розділі 4.

## ПАНЕЛЬ УПРАВЛІННЯ

Опис СИМВОЛІВ			
	Паливник включений (Потужність %: 1 <70% - 2 > 70%)		
	Режим роботи: комфортна температура в приміщенні		
	Режим роботи: знижена температура в приміщенні (якщо панель управління встановлена у відповідному приміщенні)		
	Робота в режимі опалення: 1 = зона 1, 2 = зона 2, 3 = зона 3		
	Режим роботи: ГВП		
	Режим роботи: АВТОМАТИЧНИЙ		
	Режим роботи: РУЧНИЙ		
	Температура в приміщенні (°C)		Увімкнення СОНЯЧНОЇ системи
	Вулична температура (°C)		Наявність несправності
	Вимкнено: опалення та ГВП відключені (активна тільки функція захисту від замерзання)		Блокування розпалу
	Увімкнена функція чищення димоходу.		Необхідне втручання сервісного персоналу
	Увімкнена функція "Відпустка".		Низький тиск води в котлі / системі
	Передача даних (тільки якщо підключено БЕЗДРОВОТНИЙ пристрій управління)		Встановлені одиниці виміру (SI / US)



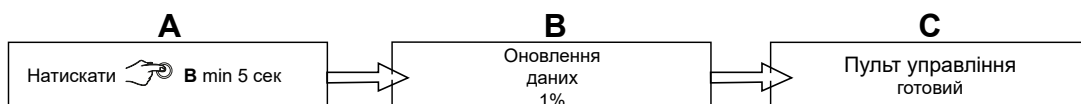
Користувач (ук)

### 1.1 БАЗОВІ НАЛАШТУВАННЯ ПАНЕЛІ УПРАВЛІННЯ

#### ПОРЯДОК КОНФІГУРАЦІЇ ПРИ ПЕРШОМУ ПУСКУ

При першому пуску котла виконайте наступні дії (текст відображається на **АНГЛІЙСЬКІЙ** мові до тих пір, поки не надійде запит настройки мови, як показано в послідовності А-В-С на рисунку нижче):

- **А** протягом 5 секунд;
- на панелі управління відображається відсоток, зростаючий в діапазоні від 1 до 100. Операція синхронізації даних вимагає декількох хвилин очікування;
- встановіть мову, дату і час.



## 2. ВХІД В МЕНЮ КОНФІГУРАЦІЇ ПАРАМЕТРІВ

СИМВОЛИ НА ДИСПЛЕЇ (ДИВ. МАЛЮНОК ЗБОКУ)

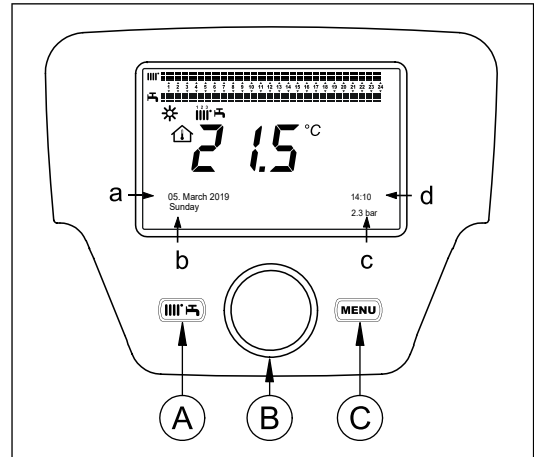
a	Дата: день, місяць, рік
b	День тижня
c	Тиск в котлі / контурі опалення
d	Час: години, хвилини

Для доступу до списку конфігураційних меню дійте наступним чином (значення символів згідно розділу «ОПИС СИМВОЛІВ»):

☞ **C** ☉ **B**, щоб вибрати необхідне меню; ☞ ☉ **B** для підтвердження або **C** для виходу без збереження змін.

Список конфігураційних меню:

- **Information** (Інформація) (див. розділ 2.1)
- **Set time and date** (Время дня и дата) (див. розділ 2.2)
- **Operator section** (Раздел оператора) (див. розділ 2.3)
- **Time central heating CH1 (CH2)** (Врем прогр конт отоп 1, 2)(див. розділ 5)
- **Time central heating CH3** (Врем программа 3/НС3) (див. розділ 5)
- **Time hot water** (Врем программа 4/ГВС) (див. розділ 5.3)
- **Time auxiliary** (Расписание 5)
- **Holiday heating CH1 (CH2, CH3)** (Конт отопл1(2,3) на вых дни) (див. розділ 4.2)
- **Temps / mode CH1 (CH2, CH3)** (Контур отопления 1 (2, 3)) (див. розділ 4.1.1)
- **Temps / mode hot water** (Горячее водоснабжение)
- **Instantaneous HW heater** (ГВС-нагреватель) (не використовується для даного типу котла)
- **Error** (Ошибка) (див. розділ 7)
- **Diagnostics heat generation** (Диагн теплогенератора)



### 2.1 МЕНЮ ІНФОРМАЦІЇ












У разі виникнення проблем першим відображається код відповідної несправності

Для виведення на дисплей інформації про котел виберіть рядок **Information** (Інформація), виконуючи вказівки, наведені в розділі 2.

<b>Boiler temperature</b> (Температура котла)	°C	Температура опалювальної води на виході з котла
<b>Outside temp</b> (Наружная температура)	°C	Вулична температура
<b>Outside temp min</b> (Мин наружная темп)	°C	Мінімальне збережене значення вуличної температури (при приєднаному датчику зовнішньої температури)
<b>Outside temp max</b> (Макс наружная темп)	°C	Максимальне збережене значення вуличної температури (при приєднаному датчику зовнішньої температури)
<b>DHW temperature</b> (ГВС температура)	°C	Температура гарячої побутової води (значення, виміряне встановленим в котлі датчиком контура ГВП)
<b>Manifold temperature</b> (Температура коллектора)	°C	Поточна температура, виміряна датчиком сонячного колектора (якщо підключена сонячна система)
<b>State central heating (1,2,3)</b> (Состояние отоп. конт-а (1,2,3))	<b>On/Off</b> (Вкл/Выкл)	Стан контуру опалення (контурів: 1,2,3)
<b>State hot water</b> (Состояние ГВС)	<b>Charging</b> (Загрузка)	Стан контуру ГВП
<b>State boiler</b> (Состояние котла)	<b>On/Off</b> (Вкл/Выкл)	Стан котла
<b>State solar</b> (Состояние солн элемента)	-	Вказує, чи достатня інтенсивність сонячного випромінювання (якщо підключена сонячна система)
<b>Telephone customer service</b> (Телеф служба клиента)	номер	xxxxxxxxxx





## 2.2 МЕНЮ УСТАНОВКИ ЧАСУ І ДАТИ

Для установки часу і дати виконайте послідовність дій, описану в розділі 2, після чого дійте наступним чином:




- Увійдіть в меню **Set time and date** (*Время дня и дата*)  **В**  1 (Години / Хвилини)  **В** (години блимають).
-  **В** для зміни значення годин  **В** для підтвердження (хвилини блимають)  **В** для зміни значення,  **В** для підтвердження.
-  **В** для зміни параметрів 2 (День / Місяць) і 3 (Рік), послідовність дій та ж, що описана вище.
-  **С** для повернення до попереднього меню.

## 2.3 ЗМІНА МОВИ

Щоб змінити мову виконайте послідовність дій, описану в розділі 2, після чого дійте наступним чином:

- Увійдіть в меню **Operator section** (*Раздел оператора*)  **В**, щоб вибрати рядок програми **20 Change language** (*Язык*).
-  **В** для вибору мови  **В** для збереження змін.
-  **С** для повернення до попереднього меню.

## 2.4 РЕГУЛЮВАННЯ ТЕМПЕРАТУРИ


Регулювання температури здійснюється за допомогою ручки **В**: повертайте ручку за годинниковою стрілкою  для збільшення значення і проти  для його зменшення, потім  **В** для підтвердження.

### ОПАЛЕННЯ

Під час налаштування параметрів опалення можна задати:

- **Температуру води на подачі**, якщо панель управління встановлена на котлі;
- **Температуру приміщення**, якщо панель управління встановлена на стіні.

### ГАРЯЧЕ ВОДОПОСТАЧАННЯ

Щоб відрегулювати температуру гарячої води, виберіть рядок **Hot water temp setpoint** (*Температ уставка ГВС*) згідно з вказівками розділу 3 і задайте потрібне значення обертанням ручки  **В**.


## 3. ФУНКЦІЇ, ПОВ'ЯЗАНІ З КНОПКОЮ ШВИДКОГО МЕНЮ

Натисніть кнопку  **А** і  **В** для прокрутки наступних функцій:

- **Standby/operation** (*Резерв/работа*)
- **Hot water boost** (*Принуд кнопка ГВС*)
- **Central heating mode CH1** (*Режим работы КО1*)
- **Room temperature CH1** (*Комф уставка КО1*)
- **Hot water mode** (*Режим работы ГВС*)
- **Hot water temp setpoint** (*Ном уставка ГВС*)

потім  **В** для увімкнення необхідної функції,  **В** для зміни значення і  **В** для підтвердження.

### Standby/operation (*Резерв/работа*)

При увімкненні цієї функції на дисплеї з'являється символ  і припиняється робота котла на системи ГВП і опалення (залишається активною функція захисту від замерзання). Щоб відновити роботу котла, повторіть описану вище послідовність дій.

### Hot water boost (*Принуд кнопка ГВС*)

Ця функція дозволяє нагріти воду в бойлері (якщо є) до заданої температури, незалежно від встановленого розкладу роботи котла.

### Central heating mode CH1 (*Режим работы КО1*)

У цьому меню можна вибрати режим роботи котла, як показано в розділі 4.

### Room temperature CH1 (*Комф уставка КО1*)

У цьому меню можна змінити значення комфортної температури в приміщенні.

### Hot water mode (*Режим работы ГВС*)

Це меню дозволяє увімкнути (**On** (*Вкл*)) або вимкнути (**Off** (*Выкл*)) роботу котла на контур ГВП. Функція "ECO" не використовується для даної моделі котла.

### Hot water temp setpoint (*Ном уставка ГВС*)

У цьому меню можна змінити максимальну температуру гарячої побутової води.



Якщо робота котла на контур ГВП вимкнена, то символ  зникає з дисплея.

## 4. РЕЖИМИ РОБОТИ

### 4.1 ОПАЛЕННЯ

Є 4 режими роботи котла при опаленні: **On** (Комфорт) - **Reduced** (Пониженный) - **Timed** (Автоматический) - **Off** (Защита). Щоб встановити один з режимів роботи, дійте наступним чином:

- З головного меню **A** **B** **Central heating mode CH1** (Режим работы КО1) **B** для підтвердження.
- **B** (проти годинникової стрілки) **On** (Комфорт) - **Reduced** (Пониженный) - **Timed** (Автоматический) - **Off** (Защита) **B** для підтвердження або **C** для виходу без збереження змін.

**ВИПАДОК 1: панель управління встановлена на котлі.**

Обертанням ручки **B** регулюється температура подачі котла.

#### ОПИС РЕЖИМІВ РОБОТИ

- **On** (Комфорт): опалення увімкнено (на дисплеї відображаються символи ).
- **Reduced** (Пониженный): опалення вимкнене (на дисплеї відображаються символи ).
- **Timed** (Автоматический): робота котла на опалення залежить від встановленої погодинної програми (на дисплеї відображаються символи ).
- **Off** (Защита): опалення вимкнене.

**ВИПАДОК 2: панель управління встановлена на стіні.**

Обертанням ручки **B** регулюється температура в приміщенні, яке необхідно обігріти.

#### ОПИС РЕЖИМІВ РОБОТИ

- **On** (Комфорт): для приміщення, яке обігрівається встановлена комфортна температура, заводська установка – 20°C (на дисплеї відображаються символи ).
- **Reduced** (Пониженный): для приміщення, яке обігрівається встановлена знижена температура, заводська установка – 16°C (на дисплеї відображаються символи ).
- **Timed** (Автоматический): температура для приміщення, яке обігрівається залежить від встановленої погодинної програми (на дисплеї відображаються символи ).
- **Off** (Защита): котел включається, коли температура в приміщенні опускається нижче 6°C.



Під час роботи котла в режимі **Timed** (Автоматический), поворотом ручки **B** можна тимчасово змінити задану температуру. Зміна діє до зміни запрограмованого періоду.



Функція захисту від замерзання залишається активною, котел вмикається, коли температура води в трубопроводі на подачі в систему опалення опускається нижче 5°C. Ця функція працює, якщо до котла підключені електроживлення і газ.

#### 4.1.1 ВСТАНОВЛЕННЯ ЗНИЖЕНОЇ ТЕМПЕРАТУРИ ПРИМІЩЕННЯ ПРИ ОПАЛЕННІ

Щоб встановити температуру приміщення режиму **Reduced** (Пониженный), дійте наступним чином:

- **C** **B** **Temps / mode CH1** (Контур отопления 1) **B**.
- **B** параметр **712 Reduced temp setpoint** (Пониженная уставка), потім **B** (значення температури починає блимати).
- **B** для зміни температури, **B** для підтвердження.
- **C** для повернення до попереднього меню.

Для установки комфортної температури приміщення можна використовувати кнопку **A** і діяти згідно з вказівками розділу 3, або змінити параметр **710**, дотримуючись наведених вище вказівок.

### 4.2 ПРОГРАМА "ВІДПУСТКА"

Ця функція дозволяє користувачеві задати температуру приміщення на час своєї відсутності (наприклад, на час відпустки). Можна встановити мінімальну температуру **захисту від замерзання** або **знижену** температуру (параметр **648**). У параметра **641 Select** (Пр выбор) є 8 рівнів програмування, позначених як **Period 1** (Период 1) (тобто 8 днів, на які можна запрограмувати вмикання і вимикання котла). Коли функція увімкнена, на дисплеї відображається символ .

Для активації функції необхідно виконати наступне:

- **C** **B** **Holiday heating CH1** (Конт отопл1 на вых дни).
- **B** параметр **641 Select** (Пр выбор) **B** **Period 1** (Период 1) (блимає) **B** і вибрати період (від 1 до 8), потім **B** параметр **642**.
- **B** для встановлення початку періоду (**642**) **B** **B** для встановлення місяців **B** і **B** для встановлення днів **B** для підтвердження.
- Повторити ту ж послідовність дій для налаштування параметру **643** (кінець періоду, котел повернеться до нормальної роботи на наступний день).
- Після встановлення початку і кінця періоду **B** параметр **648** **B** **B** для встановлення мінімальної температури **захисту від замерзання** або **зниженої** температури, **B** для підтвердження.
- Повторити описану вище послідовність дій для налаштування інших періодів або **C** для повернення до попереднього меню.



## 5. ПОГОДИННЕ ПРОГРАМУВАННЯ РОБОТИ КОТЛА



Перед тим як приступати до програмування, необхідно перевести котел в режим роботи **Timed** (Автоматический) (див. розділ 4).

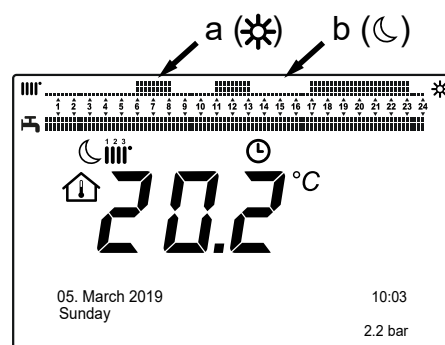
Погодинне програмування роботи котла на опалення **Time central heating CH1** (Врем прогн конт отоп 1) і на гаряче водопостачання **Time hot water** (Врем программа 4/ГВС) дозволяє задати автоматичну роботу котла на певні години (часові періоди) і на певні дні тижня. У наведеному на рисунку прикладі показаний часовий період 1 (описаний нижче): **a** – це час роботи котла в режимі комфортної температури, **b** – це час роботи в режимі зниженої температури (див. розділ 4). Програмування роботи котла можливо як на певні групи днів, так і на окремі дні (з понеділка по неділю).

**ГРУПИ ДНІВ, ВСТАНОВЛЕНІ ЗА ЗАМОВЧУВАННЯМ**  
(Параметр 500 для опалення, 560 для гарячої побутової води)

- **Mon-Sun** (Пн-Вс) (групи днів)
- **Mon-Fri** (Пн-Птн) (групи днів)
- **Sat-Sun** (Сб-Вс) (групи днів)
- **Mon, Tue, Wed, Thu, Fri, Sat, Sun** (Пн, Вт, Среда, Чт, Пт, Сб, Вс) (окремі дні)

**ЧАСОВІ ПЕРІОДИ, ВСТАНОВЛЕНІ ЗА ЗАМОВЧУВАННЯМ**  
(Параметр 514 для опалення, 574 для гарячої побутової води)

- 06:00-08:00 .. 11:00-13:00 .. 17:00-23:00 (приклад на рисунку поруч)
- 06:00-08:00 .. 17:00-23:00
- 06:00-23:00



### 5.1 ПРОГРАМУВАННЯ НА ПЕВНУ ГРУПУ ДНІВ

Ця функція дозволяє запрограмувати роботу котла на кожну з 3 груп днів, на які був розбитий тиждень. Для кожного дня доступні 3 часових періоди увімкнення і вимкнення котла. Ці періоди встановлені за замовчуванням на заводі, але можуть бути змінені користувачем (параметри 501...506). Групи днів наступні:

**Mon-Sun** (Пн-Вс) (заводська настройка) / **Mon-Fri** (Пн-Птн) / **Sat-Sun** (Сб-Вс).



Якщо система опалення поділена на зони і кожна з них контролюється своєю панеллю управління або своїм кімнатним термостатом, то програмування обігріву кожної зони має виконуватися окремо на відповідному пристрої.

### 5.2 ПРОГРАМУВАННЯ НА ОКРЕМІ ДНІ

Всі періоди увімкнення і вимкнення котла протягом доби можуть бути змінені користувачем. Для кожного дня доступні 3 встановлених за замовчуванням часових періоди, як показано в таблиці в кінці цього розділу.

### 5.3 ПОРЯДОК ЗМІНИ ПОГОДИННОЇ ПРОГРАМИ РОБОТИ КОТЛА

Після завдання погодинної програми роботи котла з використанням заданих за замовчуванням параметрів в будь-якому випадку можна змінити час увімкнення і вимкнення котла в рамках трьох доступних часових періодів (параметри 501...506 для системи опалення, 561...566 - для системи ГВП).

**ПОРЯДОК ЗМІНИ ПРОГРАМИ РОБОТИ КОТЛА НА СИСТЕМУ ОПАЛЕННЯ**

- **☰** **С** **☉** **В** **◀** **Time central heating CH1** (Врем прогн конт отоп 1) **☰** **В** **◀** параметр **500 Select days** (Выбрать дни).
- **☰** **В**, поле **груп днів** (див. розділ 5.1) починає блимати, **☉** **В** для прокрутки днів ("Групи днів" або "Окремі дні") **☰** **В** для підтвердження.
- **☉** **В** **◀** параметр **514 Select default timings?** (Выбрать по умолч.?) **☰** **В** і **☉** **В** для вибору однієї з 3 погодинних програм, встановлених за замовчуванням для "Груп днів" (див. розділ 5.1), або **☉** **В** за годинниковою стрілкою на одне положення для переходу до ручного програмування: параметри **501...506**.

**ПОРЯДОК ЗМІНИ ПРОГРАМИ РОБОТИ КОТЛА НА СИСТЕМУ ГВП**

Програмування роботи котла на гаряче водопостачання виконується аналогічно програмуванню роботи на опалення. Різниця - в назві меню **Time hot water** (Врем программа 4/ГВС) і в параметрі (**560 - Select days** (Выбрать дни)). Вимкнення даної функції виконується згідно з вказівками, наведеними в розділі «ВІДНОВЛЕННЯ ЗАВОДСЬКИХ НАЛАШТУВАНЬ».

## ЗВЕДЕНА ТАБЛИЦЯ

ГРУПИ ДНІВ	ПАРАМЕТР 514 (опалення) / 574 (ГВП)		
Групи днів протягом тижня	Програми роботи котла, встановлені за замовчуванням		
	Увімкнення 1 - Вимкнення 1	Увімкнення 2 - Вимкнення 2	Увімкнення 3 - Вимкнення 3
<b>Mon-Sun</b> (Пн-Вс)	06:00 – 08:00	11:00 – 13:00	17:00 – 23:00
<b>Mon-Fri</b> (Пн-Птн)	06:00 – 08:00		17:00 – 23:00
<b>Sat-Sun</b> (Сб-Вс)		06:00 – 23:00	

ОКРЕМІ ДНІ	ПАРАМЕТРИ 501 502 503 504 505 506 (опалення) / 561 562 563 564 565 566 (ГВП)		
Дні	Увімкнення 1 - Вимкнення 1	Увімкнення 2 - Вимкнення 2	Увімкнення 3 - Вимкнення 3
<b>Mon, Tue, Wed, Thu, Fri, Sat, Sun</b> (Пн, Вт, Среда, Чт, Пт, Сб, Вс)	06:00 – 08:00	11:00 – 13:00	17:00 – 23:00



Для спрощення програмування існує можливість копіювання погодинних програм певних днів на інші дні тижня. Послідовність дій наведена нижче.

### КОПІЮВАННЯ ПРОГРАМИ З ОДНОГО ДНЯ НА ІНШИЙ

Часові періоди роботи котла, встановлені для певного дня, можна перенести на один або кілька інших днів тижня.

Параметр, вказаний в дужках «()», відноситься до системи ГВП.

- З параметру **514 (574)** (якщо використовується один з 3 встановлених за замовчуванням часових періодів) або з параметру **501 (561)** (якщо було виконано ручне програмування) поверніть ручку вправо до параметру **515 (575)**.
- На дисплеї з'явиться напис **Copy?** (Копіювати?).
- **B** < **Copy to** (Копіювати на), день тижня блимає.
- **B** для прокрутки днів тижня; виберіть день, на який хочете перенести програму роботи котла і **B** для підтвердження.
- Повторіть дії, описані в попередньому пункті, якщо хочете перенести ту ж програму і на інші дні.
- **C** для повернення до попереднього меню.

### ВІДНОВЛЕННЯ ЗАВОДСЬКИХ НАЛАШТУВАНЬ

Встановлену вручну програму роботи котла можна скинути в будь-який момент. В цьому випадку відновлюються заводські настройки і котел починає працювати на опалення в режимі комфортної температури (відновлюється заводська установка **00-24**, яка буде однаковою для всіх днів тижня).

- **C** **B** < **Time central heating CH1** (Врем прогр конт отоп 1) або **Time hot water** (Врем программа 4/ГВС)
- **B** < параметр **500 Select days** (Выбрать дни) (опалення) або **560 Select days** (Выбрать дни) (ГВП).
- **B** проти годинникової стрілки на одну позицію, вибрати параметр **516 Default values** (Значения по умолчанию) для системи опалення або параметр **576** для системи ГВП.
- **B** на одне положення до надпису **Yes** (Да) **B** для підтвердження.
- **C** для повернення до попереднього меню.



Повернувшись до головного меню після завершення зазначених вище дій, ви можете помітити, що програмна лінійка змінилася. Функція опалення активна 24 години на добу. Щоб перепрограмувати роботу котла, необхідно повторити дії, описані в розділі 5

## 5.4 ФУНКЦІЯ БЛОКУВАННЯ ПАНЕЛІ УПРАВЛІННЯ

Щоб запобігти зміні налаштувань сторонніми особами, можна заблокувати всі функції, пов'язані з кнопкою **C**.

### ПОРЯДОК БЛОКУВАННЯ

- **C** **B** < **Operator section** (Раздел оператора) **B** для підтвердження.
- **B** < параметр **27 Programming lock** (Блок программиров) **B** для підтвердження.
- **B** < **On** (Вкл) **B** для увімкнення функції блокування.

### ПОРЯДОК РОЗБЛОКУВАННЯ

- **C** потім **A** і **B** (утримувати натиснутими приблизно 6 секунд) < **Programming temporarily unlocked** (Программирование временно разблокировано).

Дане розблокування є тимчасовим і триває 1 хвилину. Після закінчення зазначеного часу блокування відновлюється автоматично. Щоб остаточно розблокувати функцію, виконайте дії, необхідні для тимчасового розблокування, потім **B** на **Off** (Выкл) параметр **27 Programming lock** (Блок программиров) і **B** для підтвердження.




## 6. ВИМКНЕННЯ КОТЛА

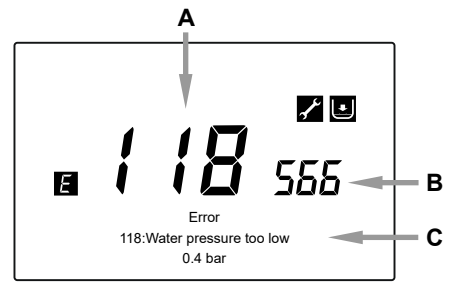
Для вимкнення котла необхідно відключити електроживлення приладу за допомогою двополюсного вимикача. В режимі роботи «Вимкнено» котел не працює, але електричний контур котла залишається під напругою і залишається активною функція «Захист від замерзання».


## 7. НЕСПРАВНОСТІ

<b>A</b>	Основний код несправності (див. таблицю)
<b>B</b>	Вторинний код несправності
<b>C</b>	Опис несправності

У разі виникнення несправності на дисплеї з'явиться символ **E**, поруч з яким можна побачити наступне:

- основний код несправності (**A**);
- вторинний код несправності (**B**);
- короткий опис несправності (**C**);
- На дисплеї також можуть висвітлитися наступні символи:   , їх значення наведено в розділі 1.




Щоб показати головне меню під час дії несправності  **C**. Символ **E** залишається на дисплеї і вказує, несправність не усунуто. Через хвилину дисплей знову починає відображати повне повідомлення про несправність, як показано на рисунку.

### 7.1 СКИДАННЯ НЕСПРАВНОСТІ





Скидання несправностей може виконуватися АВТОМАТИЧНО, ВРУЧНУ або може потребувати втручання фахівців авторизованого сервісного центру. Розглянемо докладніше кожен з варіантів:

#### АВТОМАТИЧНЕ СКИДАННЯ



На дисплеї блимає символ , несправність є тимчасовою і буде скинута автоматично, як тільки зникне причина, яка викликала її.

Часто такі несправності обумовлені занадто високою температурою, яка подається або зворотної води, тому скидаються автоматично, коли температура опускається нижче критичної позначки. Якщо певна несправність виникає часто і (або) не скидається автоматично котлом, зверніться в авторизований сервісний центр.

#### РУЧНЕ СКИДАННЯ

Щоб скинути несправність вручну, після відображення на дисплеї її коду  **B**  **B**  **Yes (Да)**  **B** для підтвердження. Через кілька секунд код несправності зникне.

#### СКИДАННЯ НЕСПРАВНОСТІ СПЕЦІАЛІСТАМИ ТЕХНІЧНОГО ОБСЛУГОВУВАННЯ

Якщо на дисплеї відображаються одночасно символи  і , зверніться в **АВТОРИЗОВАНИЙ СЕРВІСНИЙ ЦЕНТР**. Перед викликом спеціаліста запишіть код(-и) несправності(-ей) і супроводжуючий її (їх) текст.

 Якщо код несправності, що відображається відсутній серед перерахованих в таблиці або якщо певна несправність виникає досить часто, зверніться в **АВТОРИЗОВАНИЙ СЕРВІСНИЙ ЦЕНТР**.

<b>E</b>	Опис несправності	<b>E</b>	Опис несправності
10	Датчик вуличної температури несправний	125	Через недостатню циркуляції спрацювала система безпеки. (Перевірка здійснюється за допомогою температурного датчика)
20	Датчик температури на подачі контура опалення несправний	128	Втрата полум'я
28	Датчик тяги несправний	130	Спрацьовування датчика тяги через перегрів
40	Датчик температури на поверненні контуру опалення несправний	133	Немає розпалювання (4 спроби)
50	Датчик температури контуру ГВП несправний (тільки для одноконтурних котлів із зовнішнім бойлером)	151	Внутрішня несправність плати котла
52	Датчик температури ГВП сонячної системи несправний (якщо підключена сонячна система)	152	Конфлікт параметрів (загальна помилка)
73	Датчик сонячного колектора несправний (якщо підключена сонячна система)	153	Примусове скидання внаслідок натискання кнопки скидання більше 10 секунд (див. розділ 16)
83	Проблема сполучення між платою котла і блоком управління. Можливе коротке замикання проводки.	160	Несправність в роботі вентилятора
84	Конфлікт адрес між декількома блоками управління (внутрішня помилка)	321	Датчик температури контуру ГВП несправний
98	Невиявлені пристрій (*)	343	Конфлікт параметрів сонячної системи - загальна помилка (якщо підключена сонячна система)
109	Наявність повітря в контурі котла (тимчасова несправність)	384	Паразитне полум'я
110	Спрацьовання запобіжного термостата через перегрів. (заблокований насос або є повітря в системі опалення)	385	Занадто низька напруга живлення
111	Спрацьовування електронного захисту від перегріву.	386	Поріг швидкості вентилятора не досягнутий
117	Занадто високий тиск гідравлічного контуру	430	Спрацьовання захисних пристроїв через відсутність циркуляції (перевірка за допомогою датчика тиску)
118	Занадто низький тиск гідравлічного контуру	432	Відсутнє заземлення або не ввімкнено запобіжний термостат після перегріву (E110)

(\*) Після подачі електроенергії на котел (або внаслідок перезавантаження після блокування) код несправності висвітлюється на дисплеї до завершення діагностики системи. Код несправності відображається постійно, якщо аксесуар не розпізнається.

Користувач (ук)

## 8. НАПОВНЕННЯ СИСТЕМИ

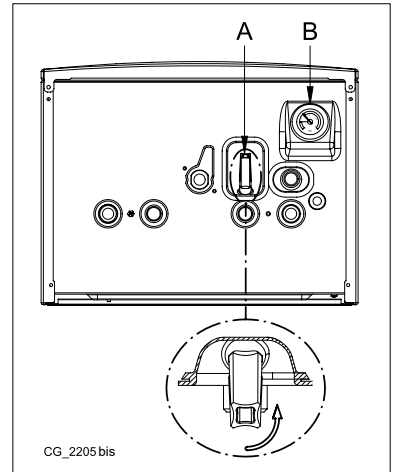
Періодично перевіряйте по манометру **В**, при холодній системі опалення, щоб тиск знаходився в межах від 1 до 1,5 бар. Якщо тиск нижче норми, відкрийте кран заповнення котла (**А** на рисунку поруч). Рекомендується відкривати кран дуже повільно, щоб полегшити вихід повітря.

<b>А</b>	Кран заповнення котла / системи
<b>В</b>	Манометр

**II** *Заповнення системи опалення слід виконувати дуже обережно. При наявності термостатичних клапанів відкрийте їх і заповніть контур водою до досягнення необхідного робочого тиску, при цьому для повного видалення повітря заповнення повинно проводитися повільно. Необхідно видалити повітря також з опалювальних приладів, підключених до системи. ВАЖЛИВО не бере на себе ніякої відповідальності за збиток, викликаний наявністю повітря в первинному теплообміннику, що утворилося внаслідок неправильного або недостатньо ретельного дотримання вищеписаних правил.*

**!** Котел обладнаний гідравлічним реле тиску, яке відключає котел в разі недостатнього тиску в контурі опалення.

**II** *Якщо тиск падає часто, зверніться в обслуговуючу організацію.*



## 9. ПЕРЕВЕДЕННЯ КОТЛА НА ІНШИЙ ТИП ГАЗУ

Котел може працювати як на метані (G20), так і на зрідженому газі LPG (G31). У разі необхідності зміни типу газу, слід звернутися до АВТОРИЗОВАНОЇ СЛУЖБИ ТЕХНІЧНОЇ ПІДТРИМКИ.

## 10. ВИМКНЕННЯ НА ТРИВАЛИЙ ПЕРІОД. ЗАХИСТ ВІД ЗАМЕРЗАННЯ

Багато уникати того, щоб система опалення була повністю порожньою, оскільки зміна води може викликати непотрібний шкідливий осад і накип усередині котла і частинах, які нагріваються. Якщо в зимовий час обладнання не використовується і є небезпека обмерзання, рекомендуємо змішати воду в системі зі спеціальними речовинами, які захищають від обледеніння (наприклад, пропіленгліколь, змішаний з інгібіторами накипоутворення і корозії). Електронне управління котлом забезпечене функцією "захист від замерзання" в режимі опалення, яка при температурі подачі нижче 5°C вмикає пальник до досягнення температури, рівної 30°C.

**II** *Функція діє, якщо котел підключений до електромережі, відкритий газ, тиск в системі відповідає зазначеній нормі і котел на заблокований.*

## 11. ІНСТРУКЦІЇ З ПЛАНОВОГО ТЕХОБСЛУГОВУВАННЯ

Для підтримки ефективної і безпечної роботи Вашого котла необхідно його щорічне технічне обслуговування Спеціалізованим Сервісним Центром. Якісне обслуговування забезпечує економічну роботу системи.

## ПОПЕРЕДЖЕННЯ ПЕРЕД МОНТАЖЕМ

Наступні технічні примітки та інструкції призначені для монтажників, щоб дати їм можливість ідеально провести монтаж. Інструкції по увімкненню і експлуатації котла знаходяться в частині, призначеній для користувача. Встановлення повинно відповідати вимогам чинних нормативів, місцевих підзаконних актів та технічних регламентів.

Монтажник повинен бути фахівцем з установки опалювальних приладів, у відповідності з чинними нормативними приписами. Зверніть увагу:

- При монтажі пристрою в приміщенні, що має температуру нижче 0°C, необхідно вжити необхідних запобіжних заходів, щоб уникнути утворення льоду в сифоні та патрубку зливання конденсату.
- Цей котел можна підключати до будь-якого типу радіаторів і теплообмінників, використовуючи однотрубну або двотрубну систему. Перетин труб в будь-якому випадку розраховується з використанням звичайних формул і з урахуванням наявних характеристик витрати і напору насоса який використовується (див. додаток «**SECTION E**»).
- Перший пуск котла повинен проводитися кваліфікованим фахівцем сервісного центру (зазначеного на прикладеному аркуші).

**ПОПЕРЕДЖЕННЯ ЩОДО ДОДАТКОВОГО НАСОСА:** в разі використання додаткового насоса рекомендується встановити в системі опалення гідравлічний роздільник відповідного розміру. Це забезпечить правильну роботу встановленого в котлі гідравлічного датчика тиску.

**ПОПЕРЕДЖЕННЯ ЩОДО СОНЯЧНОЇ СИСТЕМИ:** в разі приєднання двоконтурного котла (з проточним теплообмінником ГВП) до сонячної системи максимальна температура гарячої побутової води на вході в котел повинна бути не вище 60°C.

**НАСТРОЙКА ВИСОКОТЕМПЕРАТУРНОГО РЕЖИМУ СИСТЕМИ ОПАЛЕННЯ:** щоб уникнути частого вмикання і вимикання котла, рекомендується підвищити мінімальну уставку температури опалення; для цього, необхідно задати для параметра **740** значення не менше 45°C (див. розділ 14.2.1).

**НАСТРОЙКА НИЗЬКОТЕМПЕРАТУРНОГО РЕЖИМУ СИСТЕМИ ОПАЛЕННЯ:** для системи, що працює на низьких температурах (наприклад, підлоги з підігрівом), рекомендується знизити максимальну температуру опалення, встановивши параметр **741** до величини, що не перевищує 45°C

*При недотриманні перерахованих вище вимог гарантія від заводу-виробника втрачає свою силу.*



Елементи упаковки (пластикові пакети, полістирол і т.п.) необхідно берегти від дітей, оскільки вони являють собою потенційне джерело небезпеки.

## 12. МОНТАЖ КОТЛА

Форма шаблону приведена в кінці настанови в додатку «**SECTION C**».

Виберіть місце розташування котла, потім прикріпіть шаблон до стіни. Підведіть труби до вхідних отворів води і газу, які позначені в нижній частині шаблону. Переконайтеся, що задня стінка котла паралельна стіні (в іншому випадку встановіть в нижній частині відповідну прокладку). На трубопроводах подачі та повернення системи опалення рекомендується встановити два запірних крана G3/4 (поставляються за запитом); ці крани дозволять виробляти складні операції техобслуговування без зливання води з усієї системи. У разі вже існуючої системи або встановлення котла на заміну настійно рекомендується встановити, крім зазначеного вище, фільтр грубої очистки на трубі повернення з системи, в нижній частині, щоб туди збиралися відкладення, які могли залишитися в системі після промивання. Після того, як котел буде прикріплений до стіни, підведіть патрубки подачі повітря і відводу продуктів згоряння (поставляються окремо), як описано в наступних розділах. Підключіть сифон до дренажного патрубка. Необхідно уникати горизонтальних ділянок.



При підйомі котла не беріть його за пластикові частини, такі як, наприклад, сифон або димохідний патрубок.



Обережно затягуйте гідравлічні патрубки котла (макс. сила затягування 30 Нм).



Перед запуском котла заповніть сифон водою, щоб уникнути поширення диму в приміщенні.

### 12.1 КОМПЛЕКТ ПОСТАВКИ

Див. рисунок в додатку «**SECTION C**» в кінці настанови.

- Шаблон
- Кронштейн для підвіски котла
- Дюбелі 8 мм і гвинти

**АКСЕСУАРИ**, що поставляються за запитом:

- Запірні крани для подачі / повернення контуру опалення і телескопічні муфти
- Газовий кран (1) і кран подачі води (2)
- Телескопічні муфти (3), (4), (5), (6), (7)

## 13. МОНТАЖ ДИМОХОДУ

Встановлення котла може бути здійснено легко і просто, завдяки широкому спектру доступних аксесуарів, як описано нижче. Початково котел призначений для підключення до вертикального або горизонтального коаксіального димоходу. Котел можна також підключити до роздільного димоходу за допомогою розділового комплекту.

Див. рисунок в додатку «SECTION C» в кінці настанови.

### ПОПЕРЕДЖЕННЯ

**C13, C33** Наконечники роздільних димоходів повинні бути розміщені в межах квадрата стороною в 50 см. Для отримання додаткових відомостей див. інструкції, які поставляються разом з аксесуарами.

**C53** Наконечники димоходів і вентиляційних систем не повинні бути розміщені на протилежних стінах будівлі.

**C63** Максимальна втрата тиску в трубопроводах не повинна перевищувати **100 Па**. Трубопроводи повинні бути сертифікованими для даного типу використання і для температури понад 100°C. Наконечник димоходу повинен бути сертифікованим за стандартом EN 14471.

**C43, C83** Димові труби або димоходи, які використовуються, повинні бути придатними для даного типу використання.



Мінімальний нахил труби до котла повинен становити 5 см на метр довжини.



Для кращої установки рекомендуємо використовувати аксесуари, надані виробником.



Для гарантії максимальної безпеки при роботі котла необхідно, щоб димохідні труби були надійно прикріплені до стіни. Пристрої кріплення повинні розташовуватися на відстані 1 м один від одного, на рівні з'єднань.

### 13.1 КОАКСІАЛЬНІ ДИМОХОДИ

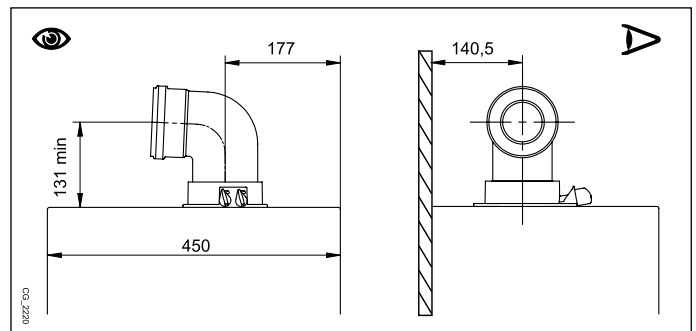
Даний тип димоходу дозволяє відводити продукти згоряння назовні та забирати повітря для горіння ззовні будівлі, а також приєднуватись до загального димоходу типу LAS. Коаксіальний відвід 90° дозволяє приєднувати котел до димоходу в будь-якому напрямку, оскільки він може обертатись на 360°. Крім цього, він може використовуватись як додатковий патрубок, у поєднанні з коаксіальною трубою або відводом 45°.

Якщо вихід димоходу розташований зовні, повітровод повинен виступати від стіни не менше, ніж на 18 мм для того, щоб на нього можливо було герметично встановити алюмінієву погодну насадку, для запобігання потрапляння води.

- 90° відвід скорочує можливу повну довжину труби на 1 метр.
- 45° відвід скорочує можливу повну довжину труби на 0,5 метра.
- Перший відвід у 90° не враховується при підрахунку максимально допустимої довжини.



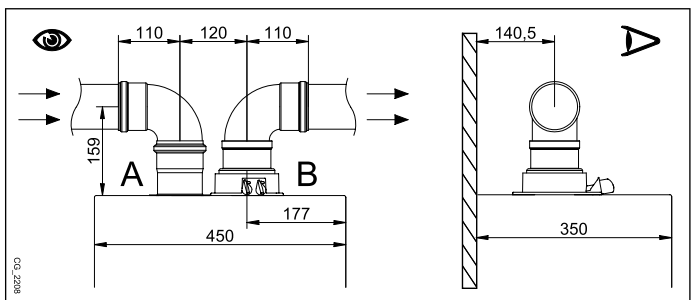
ДЕЯКІ ПРИКЛАДИ МОНТАЖУ І МАКСИМАЛЬНО ДОПУСТИМА ДОВЖИНА ДИМОХОДУ ВКАЗАНІ В КІНЦІ НАСТАНОВИ В ДОДАТКУ «SECTION D»



### 13.2 РОЗДІЛЬНІ ДИМОХОДИ

Даний тип димоходу дозволяє відводити продукти згоряння як назовні за межі будівлі, так і до колективного димоходу. Приток повітря для горіння може здійснюватись зі сторони, яка відрізняється від тієї, куди виходить димохід. Роздільний комплект (опція) складається з димохідного перехідника Ø80 мм (B) та перехідника для повітроводу Ø80 мм (A). Для кріплення перехідника повітроводу використовуються прокладка та кріпильні гвинти від попередньо знятої кришки.

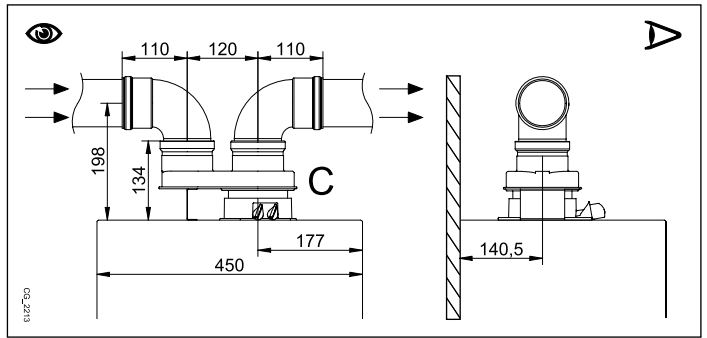
Відвід 90° дозволяє приєднати котел до димоходу-повітроводу в будь-якому напрямку, пристосовуючись до різноманітних вимог. Крім цього, він може використовуватись як додатковий, у поєднанні з трубою або з відводом 45°.



- 90° відвід скорочує можливу повну довжину труби на 0,5 метр.
- 45° відвід скорочує можливу повну довжину труби на 0,25 метра.
- Перший відвід у 90° не враховується при підрахунку максимально допустимої довжини.

## ЄДИНИЙ РОЗДІЛОВИЙ КОМПЛЕКТ (АЛЬТЕРНАТИВНИЙ АКСЕСУАР)

В особливих випадках для монтажу димоходу і повітроводу можна використовувати єдиний розділовий комплект (С), який поставляється як опція. Даний аксесуар дає можливість приєднати труби для відводу димових газів і подачі повітря в будь-якому напрямку завдяки можливості їх повороту на 360°. Цей тип димоходу дозволяє відводити продукти згоряння як назовні за межі будівлі, так і в колективний димар. Приплив повітря для горіння може здійснюватися з боку, відмінного від того, куди виходить димокід. Розділовий комплект кріпиться на верхній димокідний патрубок (100/60 мм) котла і забезпечує відведення димових газів і приплив повітря, необхідного для горіння за двома роздільним трубами (80 мм). Більш детальна інформація представлена в інструкції до аксесуару.



**ДЕЯКІ ПРИКЛАДИ МОНТАЖУ І МАКСИМАЛЬНО ДОПУСТИМА ДОВЖИНА ДИМОХОДУ ВКАЗАНІ В КІНЦІ НАСТАНОВИ В ДОДАТКУ «SECTION D»**

## 14. ЕЛЕКТРИЧНІ З'ЄДНАННЯ

Електробезпека котла гарантується тільки при правильному заземленні відповідно до діючих нормативів. За допомогою доданого трижильного кабелю підключіть котел до однофазної мережі змінного струму 230 В із заземленням, дотримуючись полярності фаза - нейтраль.

**Використовуйте двополюсний вимикач з відстанню між розімкнутими контактами не менше 3 мм.**

У разі заміни кабелю живлення повинен бути використаний кабель "HAR H05 VV-F" 3x0,75 мм<sup>2</sup> діаметром 8 мм. У клемник вбудовані плавкі запобіжники на 2 А (для їх перевірки або заміни вийміть чорний тримач запобіжника).

Щоб отримати доступ до клемних колодок **M1** і **M2**, які призначені для електричних з'єднань, відкиньте панель управління вниз і зніміть захисну кришку.



**З'єднання, які є на клемних колодках M1 – M3, мають високу напругу (230 В). Перед проведенням підключень перевірте, що обладнання не підключене до електроживлення. Дотримуйтесь полярності живлення на клемній колодці M1: L (ФАЗА) – N (НЕЙТРАЛЬ).**

### КЛЕМНА КОЛОДКА M1

(L) = Фаза (коричневий)

(N) = Нейтраль (голубий)

(⊕) = Заземлення (жовто-зелений)

(1) (2) = контакт для кімнатного термостату

### КЛЕМНА КОЛОДКА M2

**Клеми 1 (підсвічення) – 2 (земля) – 3 (+12 В):** підключення настінної панелі управління (низьковольтної).

**Клеми 4 – 5 (загальний):** підключення зовнішнього датчика температури (поставляється як опція).

**Клеми 6 – 5 (загальний):** підключення 2-го додаткового датчика температури (датчик сонячної системи, каскаду, зони опалення і т.п.).

**Клеми 7 – 5 (загальний):** підключення 1-го додаткового датчика температури (сонячної системи, каскаду, зони опалення і т.п.).

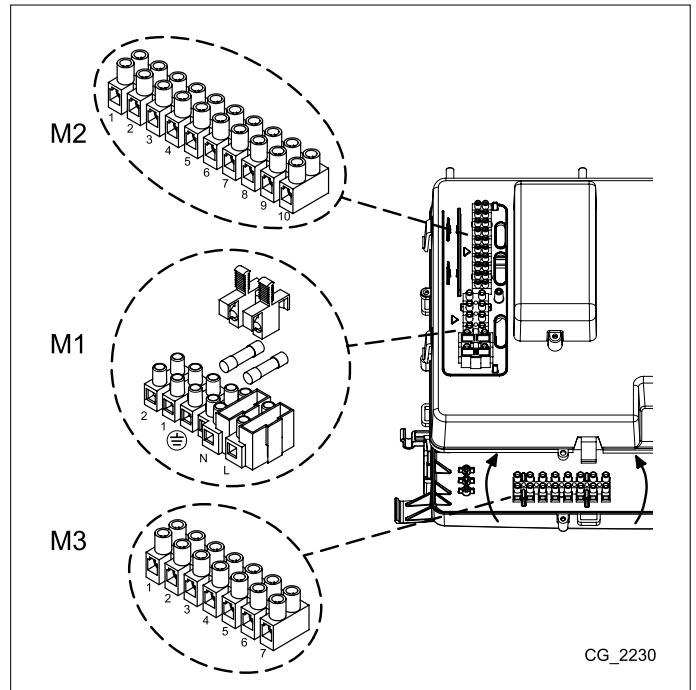
**Клема 8:** не використовується.

**Клеми 9 – 10:** підключення датчика баку ГВП (тільки для одноконтурних котлів).

### КЛЕМНА КОЛОДКА M3

**Клеми 1...5:** не використовуються.

**Клеми 6 – 7:** підключення багатифункціонального реле (наприклад, системи з декількома зонами; див. розділ 14.3).



## 14.1 ПІДКЛЮЧЕННЯ КІМНАТНОГО ТЕРМОСТАТУ

Для підключення кімнатного термостата до котла діяти, як описано нижче:

- відключити електричне живлення котла;
- отримати доступ до клемника **M1**;
- зняти перемичку з контактів **1-2** і приєднати проводку кімнатного термостата;
- подати електроживлення до котла і перевірити, що кімнатний термостат працює нормально.

**II** У разі, коли не використовується кімнатний термостат або коли приєднується настінна панель управління (див. розділ 14.2), необхідно знову встановити перемичку на клеми 1-2 клемної колодки **M1** котла.

## 14.2 ВСТАНОВЛЕННЯ ПАНЕЛІ УПРАВЛІННЯ НА СТІНУ

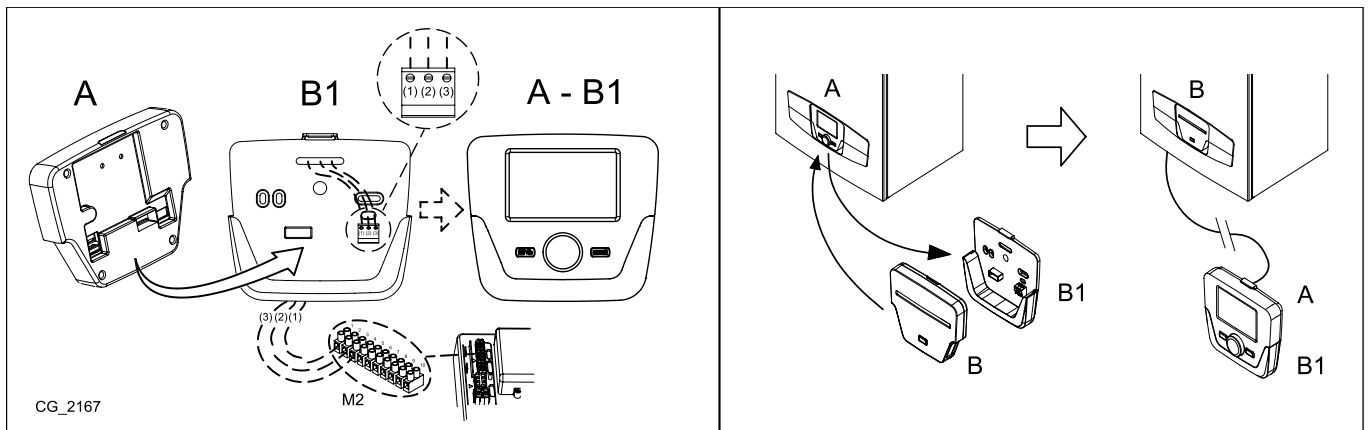
Для забезпечення роботи котла з настінною панеллю управління вам необхідно придбати аксесуар **B**, який поставляється з базою **B1**; аксесуар повинен бути встановлений на котлі, як показано на рисунку. Дивіться також інструкції, що додаються до аксесуару **B**, для правильного монтажу і використання. Послідовність дій така:

- Вимкніть електричне живлення котла.
- Проведіть три кабелі від клемної колодки **M2** котла в отвір бази **B1**, яка має кріпитися до стіни.
- Підключіть кабелі **1-2-3** клемної колодки **M2** котла відповідно до клем **(1) - (2) - (3)** клемної колодки бази **B1**.
- Зафіксуйте базу **B1** на стіні за допомогою дюбелів і гвинтів, що поставляються в комплекті.
- Приєднайте панель управління **A** до бази, що знаходиться на стіні.
- Встановіть аксесуар **B** на передню панель котла.
- Підключіть електроживлення до котла і переконайтеся, що панель управління вмикається.

**!** Провід (1) від клемної колодки **M2** котла забезпечує живлення (12 В) для підсвічування дисплея. Підключення цього кабелю не є необхідним для роботи настінної панелі управління.

ОПИС З'ЄДНАНЬ НАСТІННОЇ ПАНЕЛІ УПРАВЛІННЯ

<b>A</b>	Панель керування	<b>(1)</b>	Підсвічення дисплею +12 В
<b>B</b>	Світлодіодний інтерфейс	<b>(2)</b>	З'єднання маси
<b>B1</b>	База для настінної панелі управління	<b>(3)</b>	Живлення/Сигнал +12 В



**II** Щоб забезпечити правильну роботу настінної панелі управління, її необхідно належним чином конфігурувати (увімкнути датчик температури приміщення, функцію модуляції температури подачі).

### 14.2.1 НАЛАШТУВАННЯ ПАРАМЕТРІВ

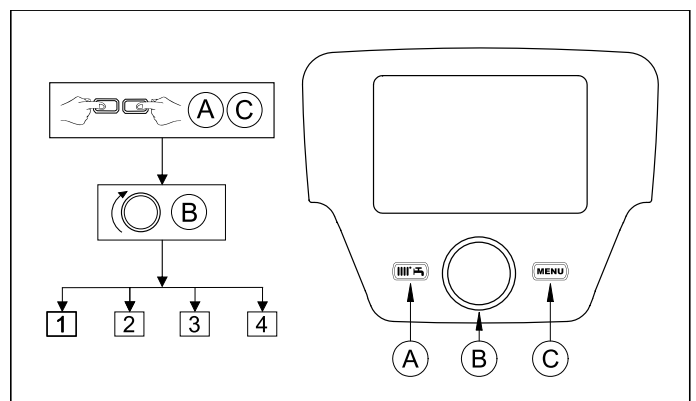
**II** РЕКОМЕНДУЄМО ЗАПИСАТИ В ТАБЛИЦІ В КІНЦІ ЦЬОЇ НАСТАНОВИ ВСІ ЗМІНЕНІ ПАРАМЕТРИ.

### ОПИС МЕНЮ НА МАЛЮНКУ

1	<b>Enduser</b> (Конечный пользователь)	3	<b>Engineer</b> (Инженер)
2	<b>Commissioning</b> (Ввод в эксплуатацию)	4	<b>OEM</b> (OEM)

Порядок доступу до чотирьох меню, які дозволяють програмувати котел наступним чином:

- з головного меню **C**.
- **A** і **C** (тримати натиснутими близько 6 секунд)
- **B** **1-2-3-4** (див. рисунок поруч і підписи).
- **C** повторно для повернення назад на одне меню, до головного меню.





Коли панель управління встановлена на стіні, необхідне увімкнення датчика температури приміщення і модуляції температури подачі, виконавши наступну процедуру:

#### А) ДАТЧИК ТЕМПЕРАТУРИ ПРИМІЩЕННЯ

- Отримати доступ до меню 2.
- **В** **Operator section (Раздел оператора)** **В** для підтвердження.
- **В** параметр **40 Used as (Использ как)** **В**.
- **В** (проти годинникової стрілки) **Room unit 1 (Комн мод1)** **В** для підтвердження (тепер температурний датчик приміщення є увімкнений).
- **С** для повернення до попереднього меню, після цього **В** **Configuration (Конфигурация)** **В**.
- **В** параметр **5977 Function input H5 (Вход функции H5)** після цього **В** для підтвердження.
- **В** **None (Отсутствует)** **В** для підтвердження.

#### В) МОДУЛЯЦІЯ ТЕМПЕРАТУРИ НА ПОДАЧ

Для встановлення модуляції температури на подачі необхідно відключити параметр **742 Flow temp setpoint room stat (Сост комн с уст темп под)(НС1)**. Для цього необхідно виконати наступну процедуру:

- Отримати доступ до меню 2.
- **В** **Temps / mode CH1 (Контур отопления 1)** **В** для підтвердження **В** **742 Flow temp setpoint room stat (Сост комн с уст темп под)** **В** для підтвердження
- **В** (проти годинникової стрілки) «---» потім **В** для підтвердження.



Якщо, повернувши ручку **В** у головному меню, на дисплеї з'явиться температура подачі котла, а не приміщення, це означає, що параметр **742** був заданий неправильно.

Після завершення конфігурації кожного налаштування (наприклад, підключення сонячної системи, зовнішнього бойлера і т.п.) необхідно виконати наступну процедуру для запису в пам'ять плати котла нових параметрів конфігурації:

- Отримати доступ до меню 2 як описано на початку розділу.
- **В** **Configuration (Конфигурация)** **В** **В** параметр **6200 Save sensors (Сохран датчики)** потім **В**
- **В** **Yes (Да)** потім **В** для підтвердження.

#### НАЛАШТУВАННЯ ВИСОКОТЕМПЕРАТУРНОГО РЕЖИМУ СИСТЕМИ ОПАЛЕННЯ

Для того, щоб уникати частого увімкнення і вимкнення, рекомендується підвищити мінімальне значення температури опалення, дотримуючись процедури, яка описана в пункті **В**, параметр **740**, до значення не менше 45°C.

#### НАЛАШТУВАННЯ НИЗЬКОТЕМПЕРАТУРНОГО РЕЖИМУ СИСТЕМИ ОПАЛЕННЯ.

Для системи, яка працює на низьких температурах (наприклад, підлога з підігрівом), рекомендується знизити максимальну температуру опалення, встановивши параметр **741** (пункт **В**) до величини, яка не перевищує 45°C.

## 14.3 ПІДКЛЮЧЕННЯ СИСТЕМИ ОПАЛЕННЯ З ДЕКІЛЬКОМА ЗОНАМИ

ПОЗНАЧЕННЯ НА СХЕМІ ЕЛЕКТРИЧНИХ З'ЄДНАНЬ (див. схему «А» в додатку «SECTION F» в кінці настанови)

<b>Z</b>	Зона (1..n)	<b>EV</b>	Електричний клапан зони
<b>R</b>	Реле	<b>RT</b>	Кімнатний термостат

До котла може бути приєднана система опалення з декількома зонами. У цьому випадку встановлена на стіні панель управління може використовуватися для контролю однієї з зон, в той час як для контролю інших зон можуть застосовуватися звичайні кімнатні термостати.

#### ПІДКЛЮЧЕННЯ СИСТЕМИ ОПАЛЕННЯ

- Приєднати клапан / насос зони 1 до клем **6-7** клемної колодки **M3**, як зазначено в розділі 14.
- Приєднати контакт кімнатного термостата інших зон до клем **1-2** клемної колодки **M1**.

#### НАСТРОЙКА ПАРАМЕТРІВ

Встановіть панель управління як **Room unit 1 (Комн мод1)**, при такій конфігурації панель управління керує зоною опалення 1 і функціями ГВП.

- Отримати доступ до меню, як описано в розділі 14.2.1.
- **В** **Operator section (Раздел оператора)** **В** **В** параметр **42** **В** для підтвердження.
- **В** (проти годинникової стрілки) **Temps / mode CH1 (Контур отопления 1)** **В** для підтвердження.
- **С** для повернення до попереднього меню, потім **В** **Configuration (Конфигурация)** **В**.
- **В** параметр **5715 Temps / mode CH2 (Контур отопления 2)** **В** на **On (Вкл)** (контур другої зони тепер увімкнений).
- **В** параметр **5977 Function input H5 (Вход функции H5)**, потім **В** для підтвердження.
- **В** **Room thermostat CH2 (Комн термостат КО2)** **В** (термостат другої зони тепер увімкнений).
- Щоб встановити час відкриття електричного клапана дійте наступним чином:
- **С** для повернення до попереднього меню, потім **В** **Temps / mode CH1 (Контур отопления 1)** **В** **В** **746** **В** для підтвердження.
- **В** до максимального значення часу відкриття відповідного електричного клапана (в секундах), потім **В** для підтвердження.



УПРАВЛІННЯ СИСТЕМОЮ ОПАЛЕННЯ З ДЕКИЛЬКОМА ЗОНАМИ ЗІ ЗМІШУВАЧЕМ МОЖЕ ЗДІЙСНЮВАТИМЕТЬСЯ ЗА ДОПОМОГОЮ ЗОВНІШНЬОГО МОДУЛЯ, ЩО ПОСТАЧАЄТЬСЯ ОКРЕМО. ДЛЯ ПІДКЛЮЧЕННЯ МОЖНА ВИКОРИСТОВУВАТИ КЛЕМИ 6-7 КЛЕМНОЇ КОЛОДКИ М3, ЯКЩО ВОНИ НЕ ВИКОРИСТОВУЮТЬСЯ ДЛЯ ІНШИХ КОНФІГУРАЦІЙ

## 14.4 ПІДКЛЮЧЕННЯ СОНЯЧНОЇ СИСТЕМИ ☀

(для моделей 1.12 - 1.18 - 1.24 - 1.32)

В котлі передбачена можливість приєднання сонячної системи.

ПОЗНАЧЕННЯ НА СХЕМІ ЕЛЕКТРИЧНИХ З'ЄДНАНЬ (див. схему «В» в додатку «SECTION F» в кінці настанови).

1	Датчик бойлера сонячної системи	3	Насос сонячної системи
2	Датчик сонячного колектора	4	Датчик бойлера ГВП

Для підключення сонячної системи приєднайте:

- датчик бойлера сонячної системи (1) до клем 7-5 клемної колодки M2 котла;
- датчик (2) до клем 6-5 клемної колодки M2 котла;
- датчик бойлера ГВП (4) до клем 9-10 клемної колодки M2 котла, як вказано в розділі 14.5.2;
- насос сонячної системи до клем 6-7 клемної колодки M3 котла (див. схему електричних з'єднань в додатку «SECTION B» в кінці настанови).



Перед тим як приступати до зміни конфігурації параметрів, приєднайте датчики і аксесуари, необхідні для роботи сонячної системи.

### НАСТРОЙКА ПАРАМЕТРІВ

- Увійдіть в меню 2, як описано в розділі 14.2.1.
- **В** **Configuration (Конфигурация)** потім **В** для підтвердження.
- **В** параметр **5890 Relay output QX1 (Выход реле QX1)** **В** .
- **В** (проти годинникової стрілки) **Collector pump Q5 (Насос коллектора Q5)**, потім **В** для підтвердження (насос 3, зазначений на рисунку, тепер сконфігурований).
- **В** параметр **5931 Sensor input BX2 (Вход датчика BX2)**, (клеми 5-7 клемної колодки M2), **В** **В** **Hot water sensor B31 (Датчик ГВС B31)**, потім **В** для підтвердження (датчик 1, вказаний на рисунку, тепер сконфігурований).
- **В** параметр **5932 Sensor input BX3 (Вход датчика BX3)**, (клеми 5-6 клемної колодки M2), **В** **В** **Collector sensor B6 (Датчик коллектора B6)**, потім **В** для підтвердження (датчик 2, вказаний на рисунку, тепер сконфігурований).



Поява на дисплеї символу ☀ означає, що насос сонячної системи працює для нагріву води в бойлері.

По завершенні конфігурації датчиків можна увійти в меню **Solar (Солнечный)** і встановити режим захисту колекторів від перегріву (параметр **3850**, значення за замовчуванням +120°C) і різницю температур, що обумовлює вмикання (параметр **3810**, значення за замовчуванням +8°C) і вимкнення (параметр **3811**, значення за замовчуванням +4°C) насоса.

- Увійдіть в меню 2, як описано в розділі 14.2.1.
- **В** **Solar (Солнечный)** **В** **В** і вибрати один з параметрів **3810**, **3811**, **3850**, **5055**, **5057** потім **В** для підтвердження вибору, **В** для зміни параметра **В** для підтвердження.

### ВСТАНОВЛЕННЯ ВАКУУМНИХ СОНЯЧНИХ КОЛЕКТОРІВ

При використанні вакуумних сонячних колекторів необхідно сконфігурувати такі параметри (порядок дій той самий, що був описаний вище).

- Увійдіть в меню 3, як описано в розділі 14.2.1.
- **3830** («---» = ВИМКНУТО), встановити **30 хвилин** (інтервал вмикання насоса сонячної системи).
- **3831** встановити **30 секунд** (мінімальний час, протягом якого насос сонячної системи залишається увімкненим).

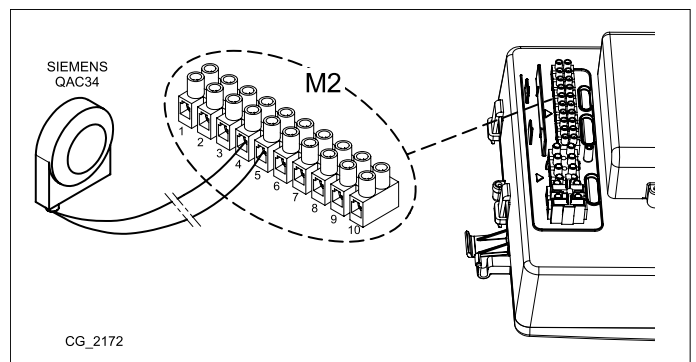
## 14.5 АКСЕСУАРИ ЯКІ НЕ ВКЛЮЧЕНІ В КОМПЛЕКТ ПОСТАВКИ

### 14.5.1 ДАТЧИК ВУЛИЧНОЇ ТЕМПЕРАТУРИ

Датчик вуличної температури (опція) підключається до котла, як показано на рисунку поруч. Далі описаний порядок установки параметра **Room influence (Влияние комнатной темп)**, яким визначається, яка з температур, кімнатна або вулична, більшою мірою впливає на роботу котла (заводська настройка 50% / 50%).

**Приклад:** якщо для параметра **Room influence (Влияние комнатной темп)** встановлюється значення 60%, то вплив датчика вуличної температури буде рівним 40% (чим більше вплив кімнатної температури, тим менше вплив вуличної і навпаки).

Для установки параметра впливу кімнатної температури дійте наступним чином:



- **C**, потім **A** і **C** (протягом приблизно 6 секунд) **Enduser (Конечный пользователь) - Commissioning (Ввод в эксплуатацию) - Engineer (Инженер) - OEM (OEM)**.
- **B** **Commissioning (Ввод в эксплуатацию)** **B** для підтвердження.
- **B** **Temps / mode CH1 (Контур отоплення 1)** **B** для підтвердження.
- **B** параметр **750 Room influence (Влияние комнатной темп)** **B** для підтвердження.
- **B** і вибрати значення параметра (в %), яке визначить ступінь впливу кімнатної температури на систему, потім **B** для підтвердження.
- **C** для повернення до попереднього меню

### ВСТАНОВЛЕННЯ КЛІМАТИЧНОЇ КРИВОЇ «КТ»

Для налаштування кліматичної кривої Kt необхідно виконати наступні дії:

- Увійдіть в меню 2, як описано в розділі 14.2.1.
- **B** параметр **720 Heating curve slope (Наклон кривой отоплення)** **B** для підтвердження.
- **B** (від **0,10 до 4**) **B** для підтвердження.

Обрати кліматичну криву з наявних кривих, див. графік кривих у кінці посібника, в додатку «**SECTION E**» (задана крива – 1,5).

### ПОЗНАЧЕННЯ НА ГРАФІКАХ КЛІМАТИЧНИХ КРИВИХ «Kt» - «SECTION E»

	Температура подачі		Вулична температура
--	--------------------	--	---------------------

### 14.5.2 ПІДКЛЮЧЕННЯ ЗОВНІШНЬОГО БОЙЛЕРА

(для моделей 1.12 - 1.18 - 1.24 - 1.32)

До одноконтурних котлів моделей 1.12, 1.18, 1.24 і 1.32 може бути приєднаний зовнішній бойлер, так як вони вже оснащені триходовим клапаном з сервоприводом. Виконайте гідравлічне під'єднання бойлера. Приєднайте датчик пріоритету ГВП (опція) до клем **9-10** клемної колодки **M2**. Чутливий елемент датчика вставляється в спеціальну гільзу, розташовану всередині бойлера. Температура гарячої води встановлюється відповідно до вказівок, наведених у розділі 3.

ПОЗНАЧЕННЯ НА СХЕМІ ПІДКЛЮЧЕННЯ КОТЛА (див. схему «С» в додатку «SECTION G» в кінці настанови).

<b>A</b>	Опалювальний прилад	<b>E</b>	Повернення води з контуру опалення/від бойлера
<b>B</b>	Триходовий клапан з сервоприводом	<b>F</b>	Бойлер
<b>C</b>	Подача води в контур опалення	<b>G</b>	Датчик пріоритету ГВП
<b>D</b>	Подача води до бойлера		

**Функція захисту від легіонели ВИМКЕНА. Для її увімкнення необхідно налаштувати параметр 1640 згідно з нижче-наведеними вказівками.**

Для увімкнення функції **ЗАХИСТ ВІД ЛЕГІОНЕЛИ** виконайте наступне:

- Увійдіть в меню 2, як описано в розділі 14.2.1.
- **B** **Temps / mode hot water (Горячее водоснабжение)** **B** **B** параметр **1640**, потім **B** для підтвердження.
- **B** **Periodically (Периодически)** або **Fixed weekday (Заданный будний день)**, вибрати одну з двох опцій і **B** для підтвердження.

При виборі опції **Periodically (Периодически)** функція вмикається щотижня у встановлений день і годину. Послідовність дій для встановлення дня і часу та ж, що була описана вище: параметр **1641** дозволяє встановити періодичність увімкнення функції (від 1 до 7 днів), а параметр **1644** - час її включення.

При виборі опції **Fixed weekday (Заданный будний день)** функція вмикається щотижня у встановлений день і годину. Параметр **1642** дозволяє встановити день тижня (з понеділка по неділю), в який функція буде вмикатися, а параметр **1644** - час її увімкнення.

## 15. ПЕРШИЙ ПУСК – СПЕЦІАЛЬНІ ФУНКЦІЇ


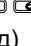


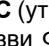

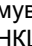

Коли котел вмикається, на дисплеї з'являється код «**311**», а котел готовий до «першого пуску». Дотримуйтесь процедури «**ФУНКЦІЯ ВИДАЛЕННЯ ПОВІТРЯ З СИСТЕМИ ОПАЛЕННЯ**», як описано в розділі нижче, і ввімкніть програму **312**. Після цієї операції котел готовий запалити паливо.

Під час цієї фази рекомендується підтримувати тиск у системі опалення на значенні від 1 до 1,5 бар

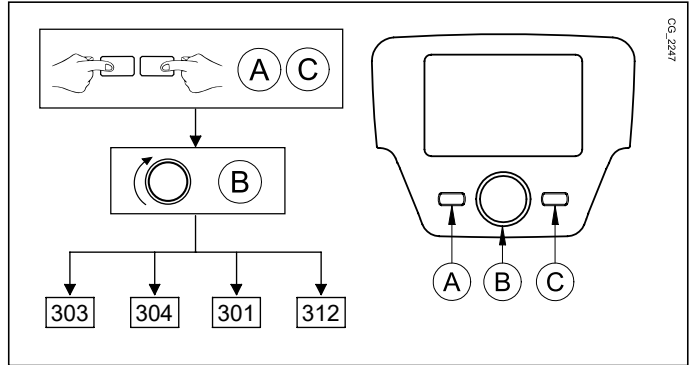
Доступні функції:


- **Chimney sweeper** (Очистка дымовой трубы) (параметр **303**) – Опції: **Full load** (Полная нагрузка) – максимальна корисна теплова потужність котла, **Partial load** (Частичная нагрузка) – мінімальна корисна теплова потужність котла, **Max heating load** (Макс нагрузка отопл) – максимальна корисна теплова потужність системи опалення.
- **Controller stop function** (Функ-я останова контр-а) (параметр **304**) – Опції: від 100% – максимальна корисна теплова потужність, до 0% – мінімальна корисна теплова потужність. Увімкнення цієї функції спрощує операції по налаштуванню газового клапана.
- **Manual control** (Ручное управление) (параметр **301**) - Опції: 25 - 90 (°C). Якщо ця функція увімкнена, то котел працює на опалення на заданій температурі.
- **Deaeration function** (Выпуск воздуха) (параметр **312**) - Опції: **On** (Вкл) – увімкнення функції, **Off** (Выкл) – вимкнення функції. Див. розділ «ФУНКЦІЯ ВИДАЛЕННЯ ПОВІТРЯ З СИСТЕМИ ОПАЛЕННЯ».

Для увімкнення даних функцій дійте наступним чином:

- З головного меню  **A** і **C** (утримувати натиснутими приблизно 6 секунд)  назви ФУНКЦІЙ (див. рисунок поруч): **303 - 304 - 301 - 312**)
-  **B** для вибору ФУНКЦІЙ  **B** для УВІМКНЕННЯ обраної функції, потім  **B**  меню ФУНКЦІЙ  **B**  для зміни параметра (див. приклад нижче).

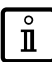
**Приклад:** поверніть ручку **B**, щоб увімкнути **Controller stop function** (Функ-я останова контр-а) (параметр **304**); натисніть ручку **B**; тепер функція активна, встановлене значення – 100% (котел працює на максимальній тепловій потужності). Натисніть ручку **B** і потім повертайте її, щоб задати необхідну потужність (0% відповідає мінімальній корисній тепловій потужності).



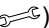
-  **II** Щоб вимкнути функцію вручну, повторіть послідовність дій, описану вище; коли функція вимкнена на дисплеї відображається напис Off (Выкл).

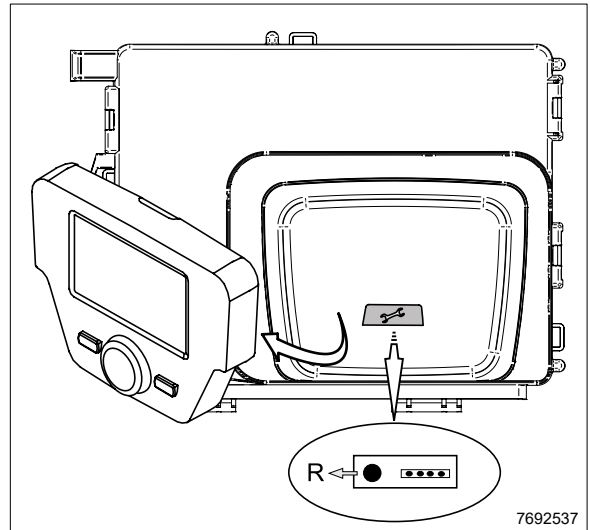
## 15.1 ФУНКЦІЯ ВИДАЛЕННЯ ПОВІТРЯ З СИСТЕМИ ОПАЛЕННЯ

Ця функція дозволяє спростити видалення повітря з опалювального контуру після установки котла або після проведення обслуговування, для якого потрібно злити воду з первинного теплообмінника. Електронна плата активує циклічне увімкнення / вимкнення циркуляційного насоса на протязі 10 хвилин. Функція автоматично вимикається в кінці циклу.

-  **II** Щоб вимкнути функцію вручну, повторіть послідовність дій, описану вище; коли функція вимкнена на дисплеї відображається напис Off (Выкл).

## 16. НЕСПРАВНОСТІ, ЯКІ НЕ МОЖУТЬ БУТИ УСУНЕНІ КОРИСТУВАЧЕМ

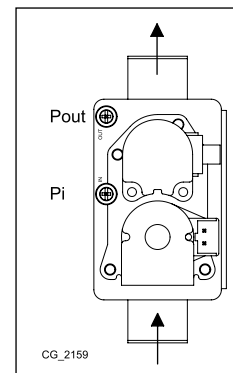
У разі НЕСПРАВНОСТЕЙ, які неможливо скинути вручну, наприклад **E151**, **E162**, або після 5-ти спроб ручного СКИДАННЯ, необхідно виконати перезавантаження котла. Зніміть панель управління (якщо вона встановлена на котлі) і натисніть чорну кнопку **R**, розташовану під гумовою кришкою (символ )



## 17. ГАЗОВИЙ КЛАПАН

Цей котел не вимагає ніякої механічного регулювання газового клапана. Автоматичне регулювання забезпечує електроніка.

<b>Pi</b>	Точка вимірювання вхідного тиску газу
<b>Pout</b>	Точка вимірювання тиску газу на пальнику



### 17.1 ПОРЯДОК ПЕРЕВЕДЕННЯ КОТЛА НА ІНШИЙ ТИП ГАЗУ

Переведення з газу **G20** на **G31** і навпаки повинен виконуватися тільки кваліфікованими фахівцями сервісного центру. Для виконання регулювання необхідно встановити параметри електронної плати (швидкість обертання вентилятора, див. **ТАБЛИЦЮ 1**), як зазначено далі:

Увійдіть в меню 2, як описано в розділі 14.2.1.

- **⊙ B** **⏪** **Sitherm (Sitherm)** **⏩** **⊙ B** **⏪** параметр **2720** **⏩** **B**.
- **⊙ B** **⏪** **On (Вкл)** **⏩** **B**.
- **⊙ B** **⏪** параметр **2721** **⏩** **B**.
- **⊙ B** **⏪** **Natural gas (Природный газ)** або **Liquefied gas (Сжиженный газ)** **⏩** **B**.
- **⊙ B** **⏪** параметр **2720** **⏩** **B**.
- **⊙ B** **⏪** **Off (Выкл)** **⏩** **B**.
- **⏪** **⊙ B** **⏪** **Boiler Settings (Котел)** **⏩** **⊙ B** **⏪** параметр **2441** **⏩** **B**.
- **⊙ B** **⏪** **B**.
- **⏪** **⊙ B** **⏪** **Burner control (Автомат горения)** **⏩** **B**.
- **⊙ B** **⏪** параметр **9524** **⏩** **B**.
- **⊙ B** **⏪** **B**.
- **⊙ B** **⏪** параметр **9529** **⏩** **B**.
- **⊙ B** **⏪** **B**.



Після переведення котла на інший тип газу вкажіть на табличці тип використовуваного газу

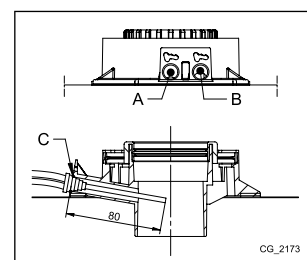
ТАБЛИЦЯ 1: ШВИДКІСТЬ ОБЕРТАННЯ ВЕНТИЛЯТОРА

Модель котла	ПАРАМЕТРИ - кількість обертів/хвилину (об/хв)					
	2441		9529		9524	
	Pmax (опалення)		Pmax (ГВП)		Pmin	
	G20	G31	G20	G31	G20	G31
<b>33</b>	5200	5100	7100	7000	1000	1250
<b>24</b>	4700	4400	6800	6500	1000	1500
<b>1.32</b>	6900	6500	6900	6500	1000	1100
<b>1.24</b>	6800	6500	6800	6500	1000	1500
<b>1.18</b>	6600	6100	6600	6100	1100	1800
<b>1.12</b>	4500	4400	4500	4400	1100	1650

## 18. ПАРАМЕТРИ ГОРІННЯ ГАЗУ

Для контролю ефективності горіння і якості димових газів котли мають дві точки вимірювання. Одна з них знаходиться в димохідному каналі (**A**) і дозволяє контролювати відповідність димових газів гігієнічним нормам і ефективність горіння. Друга точка вимірювання знаходиться на трубі забору повітря (**B**) і дозволяє визначити наявність продуктів згоряння в повітрі, яке надходить в котел при використанні коаксіальної системи труб. В точці вимірювання в димовому каналі визначають наступні параметри:

- температуру продуктів згоряння;
- вміст кисню (**O<sub>2</sub>**) або двоокису вуглецю (**CO<sub>2</sub>**);
- вміст окису вуглецю (**CO**).



Температуру повітря, що поступає в котел можна виміряти на розетці, яка розміщується на контурі повітроводу (**B**). Для цього необхідно вставити вимірювальний датчик приблизно на 8 см (**C**).

МОНТАЖНИК (УК)



Для увімкнення функції **ЧИЩЕННЯ ДИМОХОДУ** див. розділ 15.

## 18.1 КОНТРОЛЬ ВІДПРАЦЬОВАНИХ ГАЗІВ

Для правильної роботи котла вміст  $\text{CO}_2$  ( $\text{O}_2$ ) в димових газах повинно відповідати даним, наведеним у таблиці нижче. Якщо виявлений вміст  $\text{CO}_2$  ( $\text{O}_2$ ) виходить за межі табличних допусків, перевірте цілісність електродів і відстань між ними (розділ РОЗТАШУВАННЯ ЕЛЕКТРОДІВ). При необхідності замініть електроди і переконайтеся в їх правильному встановленні.

	G20		G31	
	$\text{CO}_2$ %	$\text{O}_2$ %	$\text{CO}_2$ %	$\text{O}_2$ %
Номінальне значення	8,7	5,4	10	5,7
Допустиме значення	8,0 – 9,4	6,6 – 4,1	9,3 – 10,7	6,7 – 4,6



Для вимірювання газового складу продуктів згоряння використовуйте належним чином відкалібрований газоаналізатор.



При нормальній роботі котел виконує автоматичний контроль продуктів згоряння. На цій стадії вміст  $\text{CO}$  на короткий проміжок часу може перевищити значення в 1000 мільйонних часток.

### ВАЖЛИВО

При першому увімкненні або в разі заміни електрода контролю полум'я правильний вміст  $\text{O}_2$  і  $\text{CO}_2$  перевіряється по таблиці.

		G20		G31	
		$\text{CO}_2$ %	$\text{O}_2$ %	$\text{CO}_2$ %	$\text{O}_2$ %
Номінальне значення	Qmax	8,5	5,7	9,5	6,4
	Qmin	8,0	6,6	9,0	7,2
Допустиме значення	Qmax	7,8 – 9,2	7,0 – 4,5	8,8 – 10,2	7,5 – 5,4
	Qmin	7,3 – 8,7	7,9 – 5,4	8,3 – 9,7	8,3 – 6,1

## 19. ПРИСТРОЇ ДЛЯ РЕГУЛЮВАННЯ ТА БЕЗПЕКИ

Котел спроектований у повній відповідності до європейських норм та містить наступні пристрої:

### • Запобіжний термостат

Завдяки датчикові, встановленому на вихідному патрубку контуру опалення, у випадку перегріву води первинного контуру припиняється подача газу в пальник.



Забороняється відключати даний запобіжний пристрій

### • Датчик тяги (датчик температури NTC димових газів)

Даний пристрій розташований на каналі димоходу. Електронна плата блокує подачу газу до пальника у випадку надто високої температури.



Операція перезапуску можлива лише при температурі  $< 90^\circ\text{C}$



Забороняється відключати даний запобіжний пристрій

### • Датчик іонізації полум'я

Електрод для визначення наявності полум'я гарантує безпеку роботи при відсутності газу та при неповному горінні основного пальника. В даних умовах котел блокується.

### • Датчик гідравлічного тиску

Даний пристрій забезпечує увімкнення основного пальника лише за умови наявності тиску в обладнанні понад 0,5 бар.

### • Постциркуляція насосу

Електронна система управління продовжує роботу насосу в контурі опалення протягом трьох хвилин після того, як термостат кімнатної температури вимкнув основний пальник.

### • Пристрій захисту від замерзання

Електронна система управління котла має функцію захисту «від замерзання» в контурі опалення та ГВП, яка при температурі води на подачі нижче  $5^\circ\text{C}$  вмикає пальник, до досягнення на подачі температури, що дорівнює  $30^\circ\text{C}$ . Дана функція працює, якщо до котла підведене електроживлення, кран подачі газу відкритий, і тиск в системі відповідає заданому.

### • Захист від блокування насосу

Якщо відсутній запит на тепло протягом 24 годин підряд (у контурі опалення та/або ГВП), насос автоматично вмикається на 10 секунд.

- **Захист від блокування триходового клапана**

Якщо котел не працює на контур опалення протягом 24 годин поспіль, триходовий клапан здійснює одне повне перемикання.

- **Гідравлічний запобіжний клапан (контур опалення)**

Даний клапан налаштований на тиск 3 бар та встановлений в системі опалення. Рекомендується приєднати запобіжний клапан до сифонного сливу. Категорично забороняється використовувати його для сливу води зі системи опалення.

- **Попередня циркуляція насосу опалення**

У разі потреби в теплі в режимі опалення котел може попередньо увімкнути циркуляційний насос до увімкнення пальника. Ця фаза попередньої циркуляції триває від декількох секунд до декількох хвилин залежно від робочої температури та умов роботи установки.

**Функції пристроїв регулювання та запобіжних пристроїв активовані тільки якщо котел підключений до електроживлення.**

## 20. ХАРАКТЕРИСТИКИ НАСОСУ «ВИТРАТА/НАПІР»

Насос, який використовується – високонапірний, модулюючого типу (на графіку в додатку «**SECTION E**» наведено діапазон модуляції від мінімального до максимального значення); підходить для установки в будь-якій одноконтурній або двоконтурній системі опалення. Вбудований в нього автоматичний клапан для відведення повітря дозволяє ефективно видаляти повітря, яке знаходиться в опалювальній системі.

ПОЗНАЧЕННЯ НА ГРАФІКАХ НАСОСУ – «**SECTION E**»

<b>Q</b>	ВИТРАТА
<b>H</b>	НАПІР
<b>MIN</b>	Мінімальна швидкість модуляції
<b>MAX</b>	Максимальна швидкість модуляції

## 21. ЩОРІЧНЕ ТЕХНІЧНЕ ОБСЛУГОВУВАННЯ



Дочекайтеся охолодження камери згоряння і труб



Перед виконанням будь-яких операцій необхідно відключити електроживлення котла. По завершенню технічного огляду необхідно встановити параметри роботи котла в початкові позиції



Чищення котла не можна виконувати абразивними, їдкими або легкозаймистими засобами (такими як бензин, ацетон і т.п.).

Сервісне обслуговування повинен виконувати лише кваліфікований та компетентний персонал. З метою забезпечення оптимальної ефективності котла необхідно щороку проводити наступні перевірки:

- Перевірити зовнішній вигляд та ефективність прокладок контуру газу та димових газів. Замінити будь-які зношені ущільнення новими оригінальними запчастинами.
- Перевірити стан та правильне положення електродів запалювання та контролю наявності полум'я.
- Перевірити стан пальника та переконатися, що він міцно зафіксований.
- Перевірити на відсутність забруднень всередині камери згоряння. Використовуйте насос для очищення.
- Перевірити правильність калібрування газового клапану.
- Перевірити тиск в системі опалення.
- Перевірити тиск у розширювальному баку.
- Перевірити правильність роботи вентилятора.
- Переконатись, що повітроводи та труби димових газів не заблоковані.
- Перевірити відсутність бруду у сифоні.
- Перевірити правильність функціонування реле тиску димових газів (за наявності). Подути у трубку позитивного тиску реле не використовуючи електромеханічні пристрої поки не почуєте клацання активації.



Для зливання води з сифона і його очищення не рекомендується використовувати кришку, розташовану на дні. Вийміть сифон з котла і промийте його струменем води. Заповніть сифон чистою водою і встановіть його на місце, забезпечивши герметичність і надійність всіх з'єднань.

## 21.1 ГІДРАВЛІЧНИЙ ВУЗОЛ

В регіонах, де жорсткість води вище значення **20°F** ( $1^\circ\text{F} = 10$  мг карбонату кальцію на 1 літр води), рекомендуємо встановити поліфосфатний дозатор або подібний пом'якшувач води, який відповідає чинним нормам.

ПОЗНАЧЕННЯ НА СХЕМІ ГІДРАВЛІЧНОГО УЗЛА - "SECTION" E

<b>A</b>	Гвинт кріплення теплообмінника ГВП
<b>B</b>	Датчик пріоритету ГВП з фільтром
<b>C</b>	Кран зливання води з котла / системи ( <b>C-1</b> і <b>C-2</b> : доступ до крану <b>C</b> – знизу котла)
<b>D</b>	Кран заповнення котла / системи
<b>E</b>	Датчик температури гарячої води
<b>F</b>	Датчик тиску води в системі опалення

### 21.1.1 ОЧИЩЕННЯ ФІЛЬТРА ХОЛОДНОЇ ВОДИ

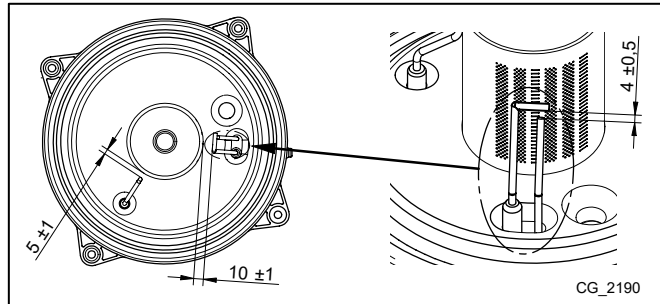
У гідравлічному вузлі котла (**B**) встановлено фільтр для холодної води. Щоб очистити його, виконайте наступне:

- Злийте воду з контуру гарячого водопостачання.
- Вкрутіть гайку на вузлі датчика пріоритету ГВП.
- Вийміть датчик разом з фільтром.
- Видаліть забруднення.



При заміні або чищенні кільцевих прокладок для змащення не використовувати інших засобів, крім Molykote 111.

## 21.2 РОЗТАШУВАННЯ ЕЛЕКТРОДІВ



## 22. ДЕМОНТАЖ І УТИЛІЗАЦІЯ



Тільки кваліфіковані фахівці мають право проводити роботи щодо котла і всієї системи в цілому

Перед демонтажем котла необхідно перевірити, що електроживлення вимкнено, газовий кран закритий і все приєднання котла і опалювальної системи надійно захищені.

Утилізацію котла проводити відповідно до чинних законів, норм і правил. Не викидайте котел і аксесуари разом з іншими побутовими відходами.

Більше 90% матеріалів, з яких виготовлений котел, підлягають вторинній переробці.

МОНТАЖНИК (ук)



## 23. ТЕХНІЧНІ ХАРАКТЕРИСТИКИ

Модель: LUNA PLATINUM+		1.12 GA	1.18 GA	1.24 GA	1.32 GA	24 GA	33 GA
Категорія		II <sub>2H3P</sub>					
Тип газу		G20 - G31					
Макс. споживана теплова потужність (ГВП)	кВт	-	-	-	-	24,7	34
Макс. споживана теплова потужність (опалення)	кВт	12,4	17,4	24,7	33	16,5	24,7
Мін. споживана теплова потужність	кВт	2,1	2,1	2,5	3,3	2,5	3,4
Макс. корисна теплова потужність (ГВП)	кВт	-	-	-	-	24	33
Макс. корисна теплова потужність при 80/60 °С	кВт	12	16,9	24	32	16	24
Макс. корисна теплова потужність при 50/30 °С	кВт	13,1	18,4	26,1	34,8	17,4	26,1
Мін. корисна теплова потужність при 80/60 °С	кВт	2	2	2,4	3,2	2,4	3,3
Мін. корисна теплова потужність при 50/30 °С	кВт	2,2	2,2	2,6	3,5	2,6	3,6
Номінальний ККД при 80/60 °С	%	97,7	97,6	97,6	97,6	97,7	97,6
Номінальний ККД при 50/30 °С	%	105,7	105,8	105,5	105,5	105,4	105,4
ККД 30% Pn	%	108	108	107,6	107,6	107,6	107,7
Макс. тиск води опалювального контуру	бар	3					
Мін. тиск води опалювального контуру	бар	0,5					
Об'єм розширювального бака	л	8	8	8	10	8	10
Мін. тиск в розширювальному баку	бар	0,8					
Макс. тиск води в контурі ГВП	бар	-	-	-	-	8	8
Мін. динамічний тиск води в контурі ГВП	бар	-	-	-	-	0,15	0,15
Мінімальна витрата води в контурі ГВП	л/хв	-	-	-	-	2	2
Виробництво гарячої води при ΔТ = 25 °С	л/хв	-	-	-	-	13,8	18,9
Виробництво гарячої води при ΔТ = 35 °С	л/хв	-	-	-	-	9,8	13,5
Питома витрата "D" (EN 13203-1)	л/хв	-	-	-	-	11,5	15,8
Діапазон температури води в контурі опалення	°С	25+80					
Діапазон температури води в контурі ГВП	°С	35+60					
Тип димоходу	-	C13 - C33 - C43 - C53 - C63 - C83 - C93 - B23					
Діаметр коаксіального димоходу	мм	60/100					
Діаметр роздільного димоходу	мм	80/80					
Макс. масова витрата димових газів	кг/с	0,006	0,008	0,011	0,015	0,011	0,016
Мін. масова витрата димових газів	кг/с	0,001	0,001	0,001	0,002	0,001	0,002
Макс. температура димових газів	°С	80					
Клас NOx 6	мг/кВт год	25,4	29,5	24,7	31,1	20,1	34
Тиск на вході природного газу 2H	мбар	20					
Вхідний тиск зрідженого газу (пропану) 3P	мбар	37					
Напруга електроживлення	В	230					
Частота електричної мережі	Гц	50					
Номінальна електрична потужність	Вт	64	83	91	103	91	105
Вага нетто	кг	34,5	34,5	34,5	37,5	38,5	39,5
Розміри (висота/ширина/глибина)	мм	763/450/345					
Ступінь захисту від вологи (EN 60529)	-	IPX5D					
Сертифікат ЕС	№	0085CM0140					

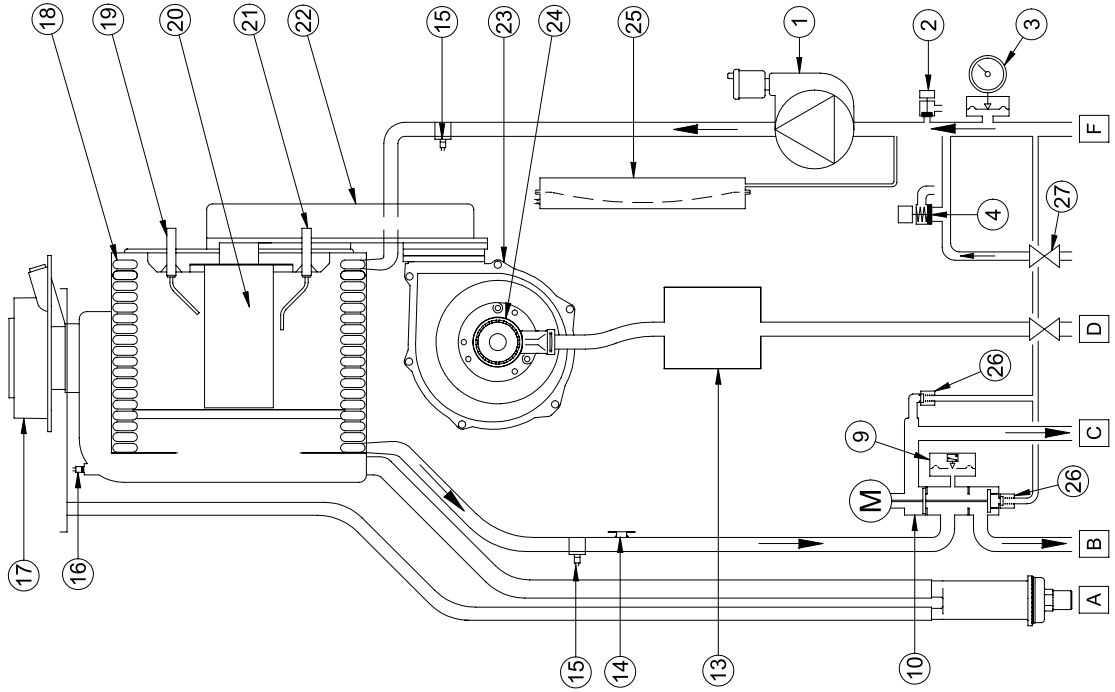
МОНТАЖНИК (УК)

### ВИТРАТА ГАЗУ ПРИ РОБОТІ (при Qmax та Qmin)

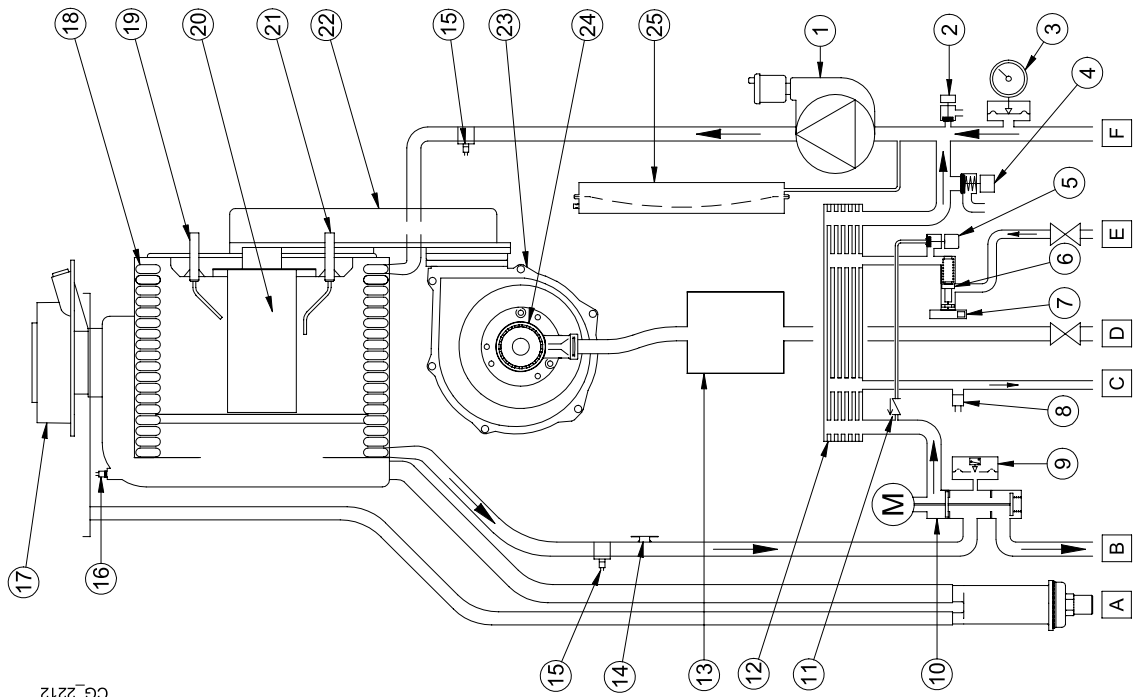
Qmax (G20) 2H	м³/год	1,31	1,84	2,61	3,49	2,61	3,60
Qmin (G20) 2H	м³/год	0,22	0,22	0,26	0,35	0,26	0,36
Qmax (G31) 3P	кг/год	0,96	1,35	1,92	2,56	1,92	2,64
Qmin (G31) 3P	кг/год	0,16	0,16	0,19	0,26	0,19	0,26

# SECTION A

LUNA PLATINUM+ 1.12-1.18-1.24-1.24-1.32 GA



LUNA PLATINUM+ 24-33 GA



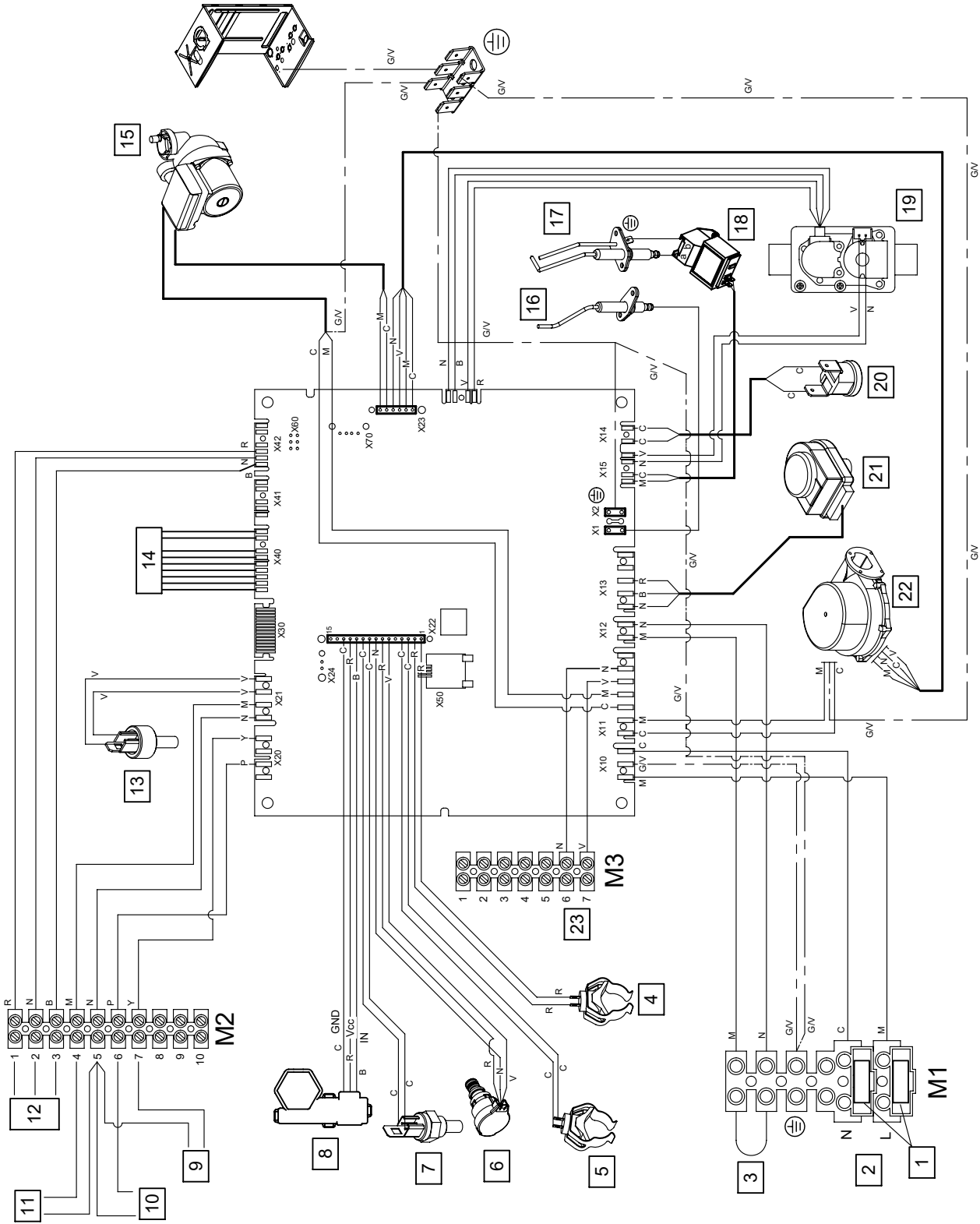
CG\_2212

uk	
1	Насос з повітряним сепаратором
2	Кран зливання котла
3	Манометр
4	Гідравлічний запобіжний клапан
5	Кран заповнення системи
6	Датчик витрати з фільтром і обмежувачем витрати
7	Датчик пріоритету ГВП
8	Датчик температури ГВП
9	Датчик гідравлічного тиску
10	Триходовий клапан з сервоприводом
11	Зворотний клапан
12	Теплообмінник ГВП
13	Газовий клапан
14	Запобіжний термостат
15	Датчик температури контуру опалення
16	Датчик температури димових газів
17	Адаптер коаксiального димоходу
18	Первинний теплообмінник
19	Електрод розпалу
20	Пальник
21	Електрод контролю наявності полум'я
22	Колектор газоповітряної суміші
23	Вентилятор
24	Пристрій Вентурі
25	Розширювальний бак
26	Автоматичний байпас
27	Кран заповнення із зворотним клапаном
A	Сифон із зливанням конденсату
B	Патрубок подачі води для опалення
C	Вихід води ГВП / бойлер
D	Патрубок подачі газу в котел
E	Патрубок входу холодної води від системи водопостачання
F	Патрубок повернення опалювальної води

# SECTION A

# LUNA PLATINUM+ 24 - 33 GA

## SECTION B

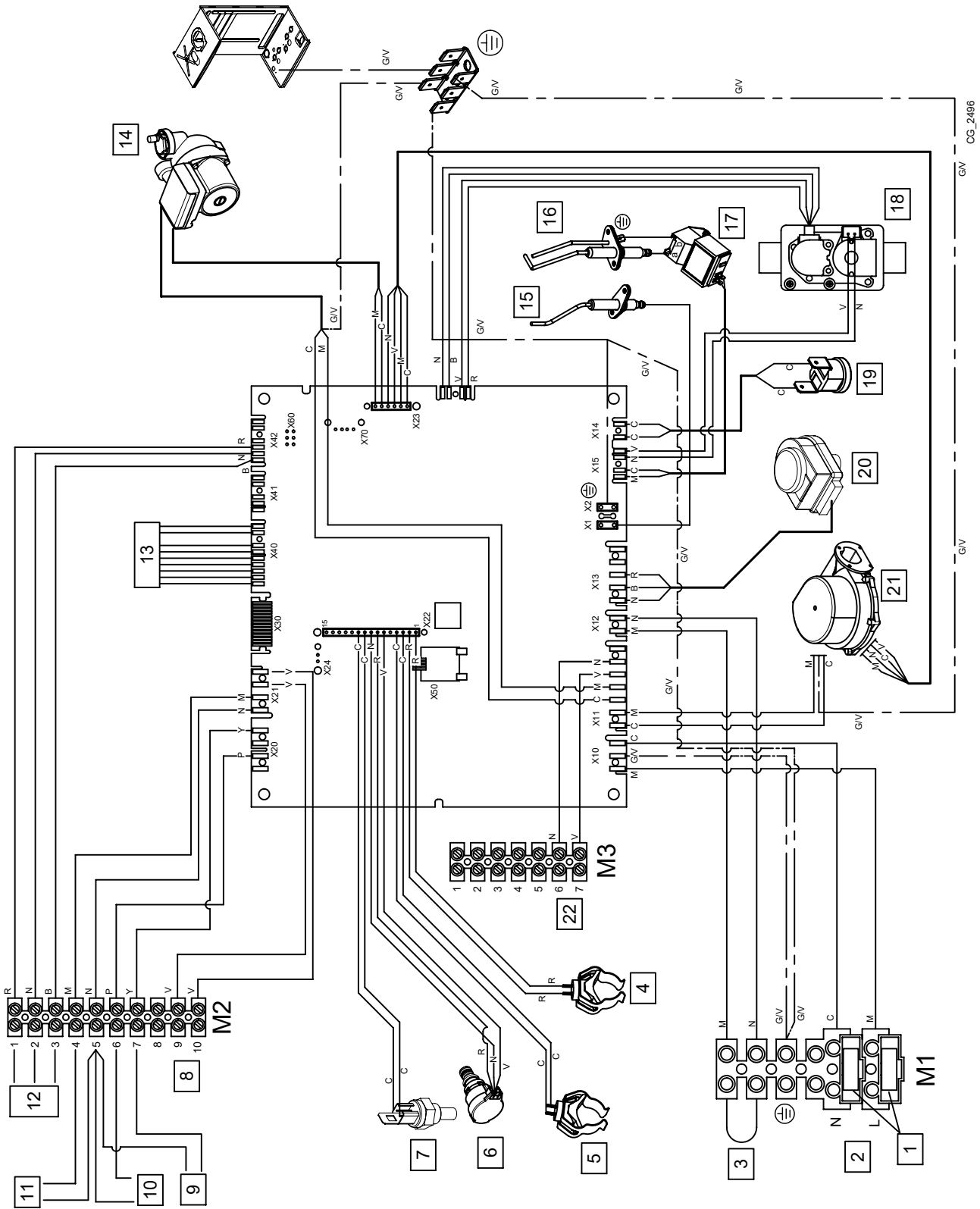


CG\_2495

uk	
1	Запобіжники
2	Електроживлення 230 В
3	Кімнатний термостат (КТ)
4	Датчик температури подачі в контур опалення
5	Датчик температури повернення з контуру опалення
6	Датчик гідравлічного тиску
7	Датчик температури димових газів
8	Датчик пріоритету ГВП
9	Допоміжний датчик 1
10	Допоміжний датчик 2
11	Датчик вуличної температури
12	Панель дистанційного управління (на стіні)
13	Датчик температури ГВП
14	Панель управління (на котлі)
15	Насос
16	Електрод-детектор полум'я
17	Електрод розпалювання
18	Блок розпалювання
19	Газовий клапан
20	Запобіжний термостат 105°C
21	Триходовий клапан з сервоприводом
22	Вентилятор
23	Багатофункційне реле
C	Голубий
M	Коричневий
N	Чорний
R	Червоний
G/V	Жовтий/зелений
V	Зелений
B	Білий
G	Сірий
Y	Жовтий
P	Фіолетовий

# LUNA PLATINUM+ 1.12 - 1.18 - 1.24 - 1.32 GA

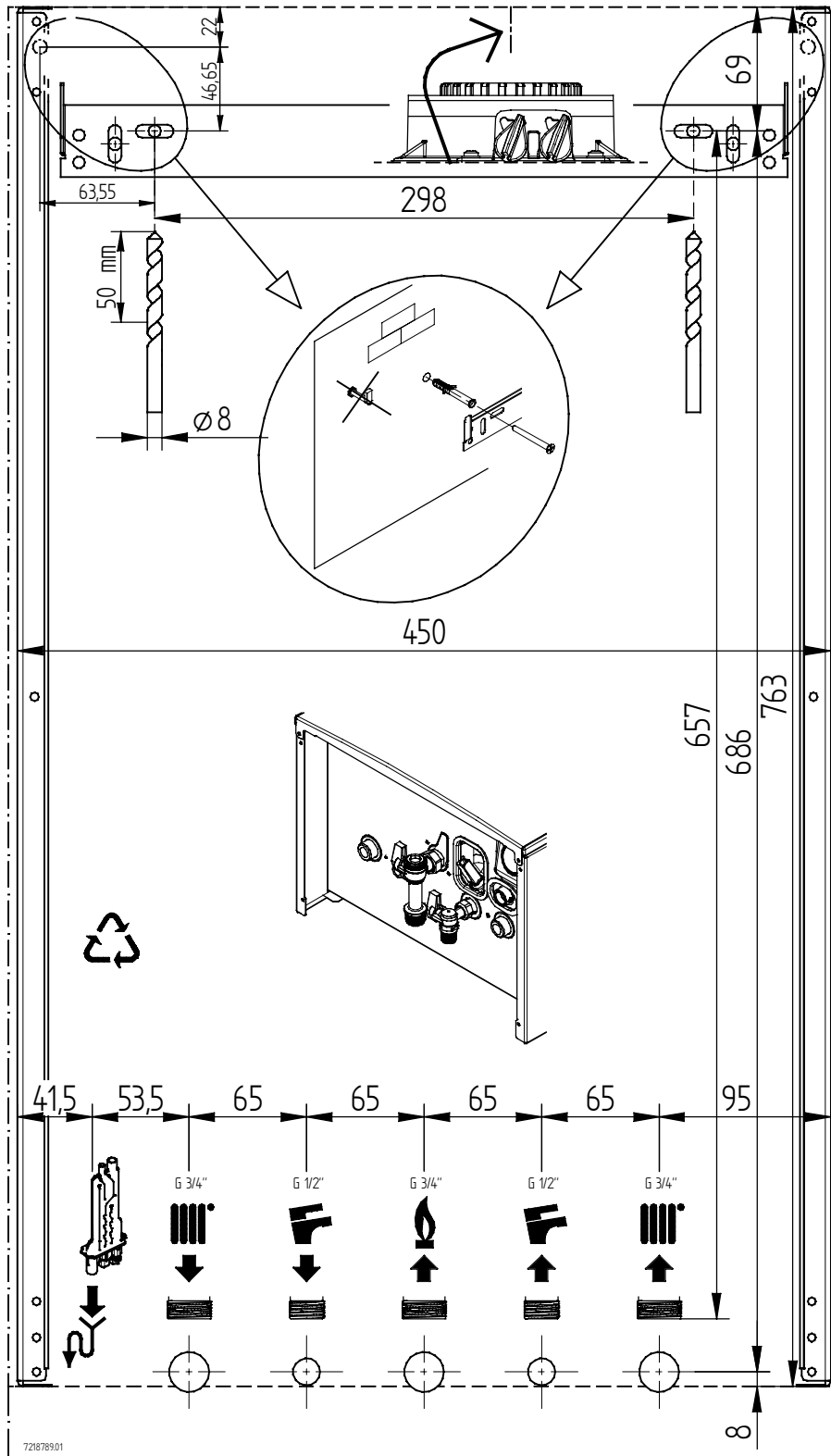
## SECTION B



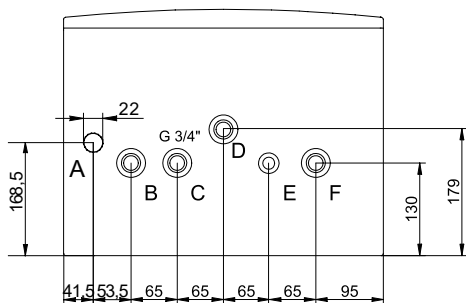
CG\_2496

uk	
1	Запобіжники
2	Електроживлення 230 В
3	Кімнатний термостат (КТ)
4	Датчик температури подачі в контур опалення
5	Датчик температури повернення з контуру опалення
6	Датчик гідравлічного тиску
7	Датчик температури димових газів
8	Датчик температури бойлера ГВП
9	Допоміжний датчик 1
10	Допоміжний датчик 2
11	Датчик вуличної температури
12	Панель дистанційного управління (на стіні)
13	Панель управління (на котлі)
14	Насос
15	Електрод-детектор полум'я
16	Електрод розпалювання
17	Блок розпалювання
18	Газовий клапан
19	Запобіжний термостат 105°C
20	Триходовий клапан з сервоприводом
21	Вентилятор
22	Багатофункційне реле
C	Голубий
M	Коричневий
N	Чорний
R	Червоний
GM	Жовтий/зелений
V	Зелений
B	Білий
G	Сірий
Y	Жовтий
P	Фіолетовий

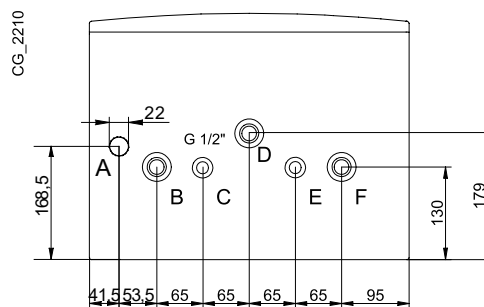
# SECTION C



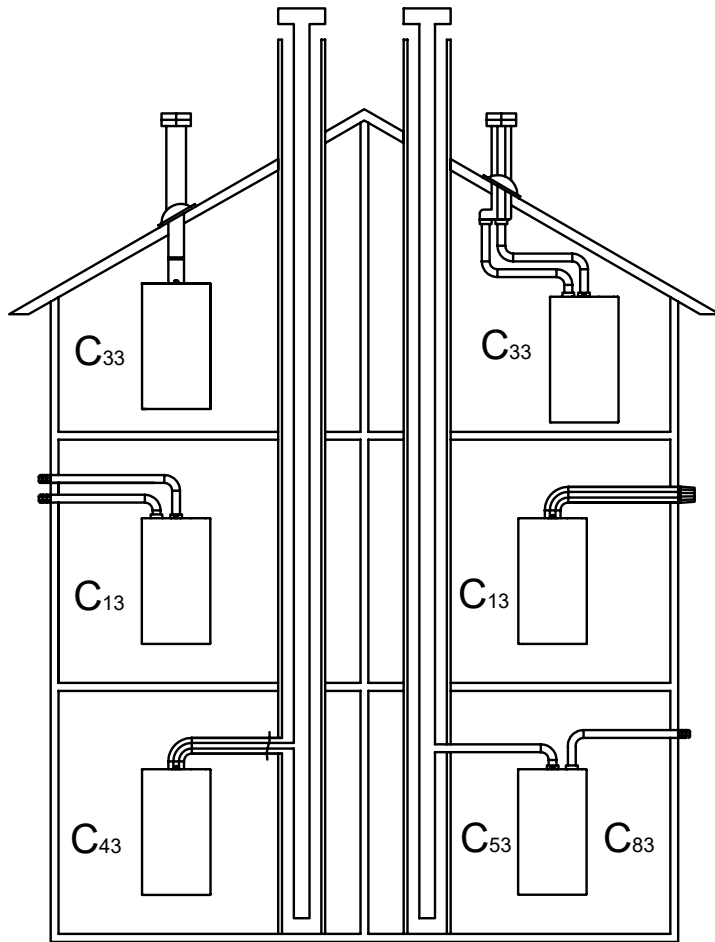
LUNA PLATINUM 1.12 - 1.18 - 1.24 - 1.32



LUNA PLATINUM 24 - 33

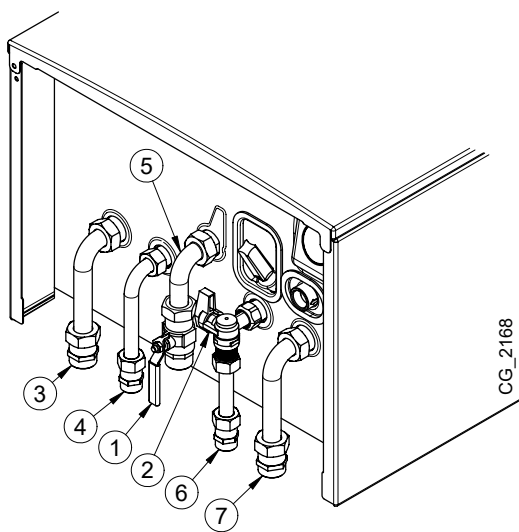




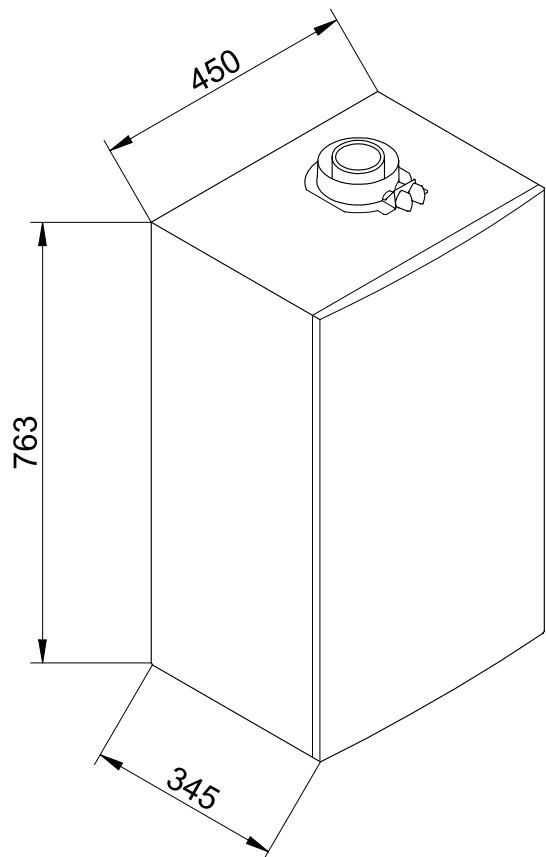


CG\_1638

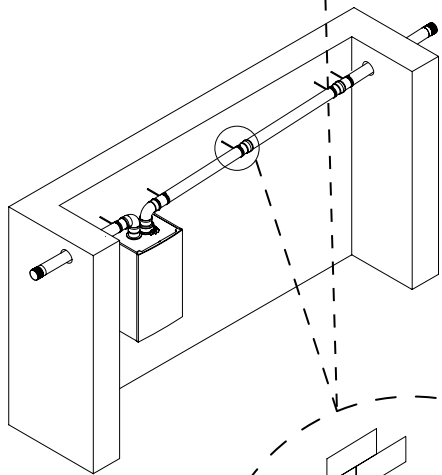
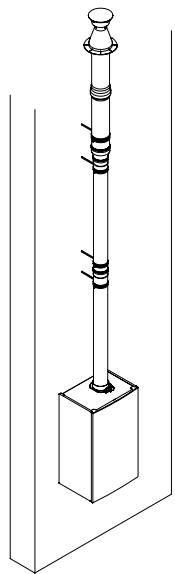
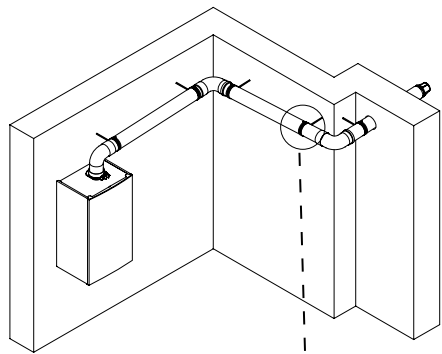
SECTION C



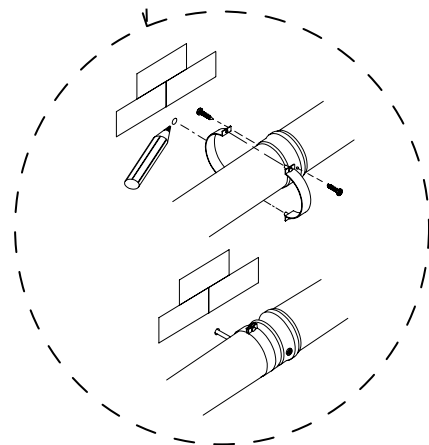
CG\_2168



SECTION D

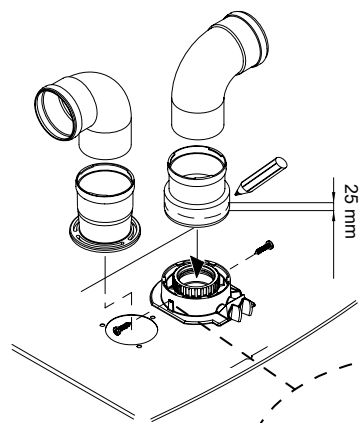
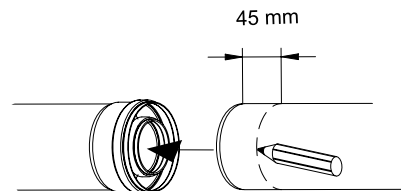


CG\_2275

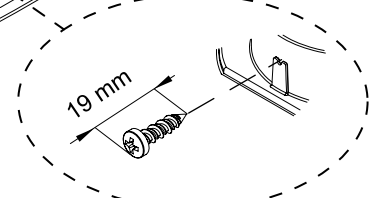


25 mm

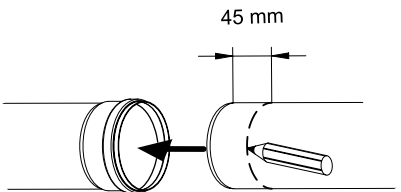
CG\_2274

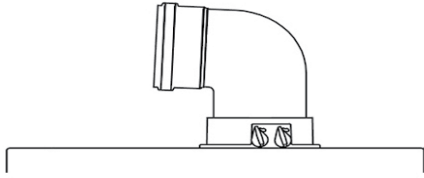


25 mm

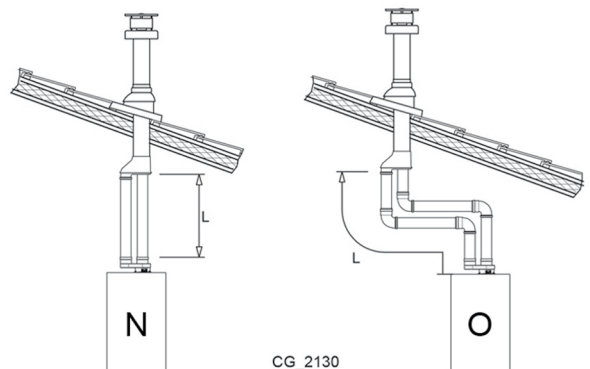
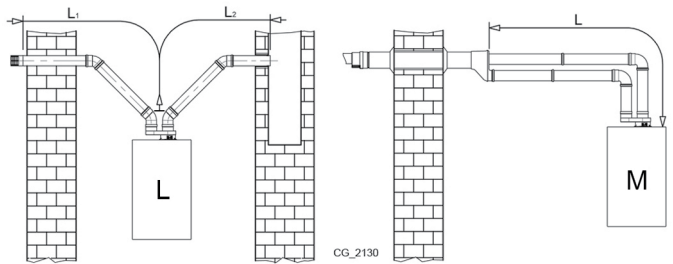
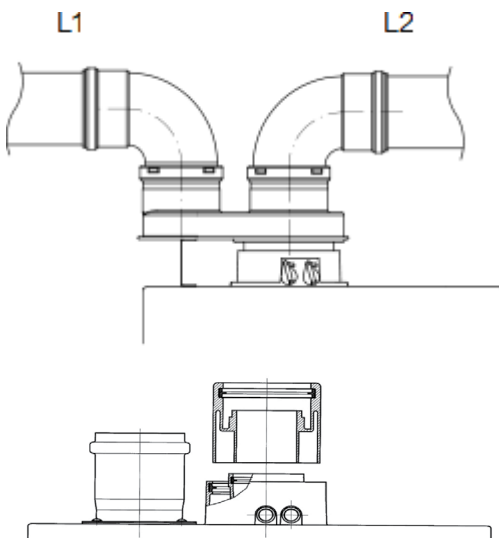
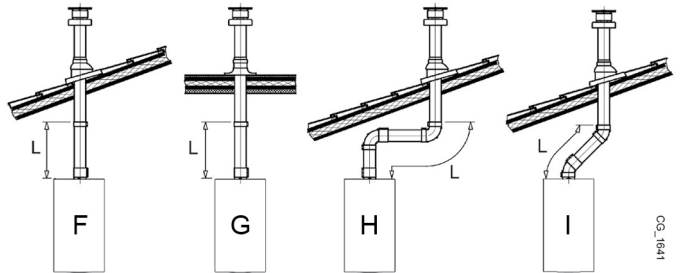
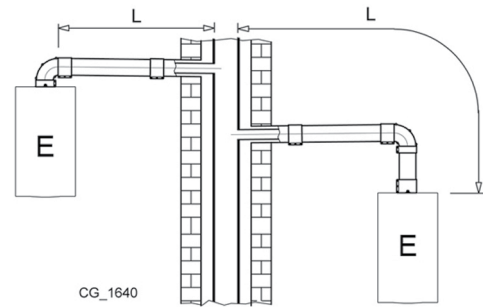
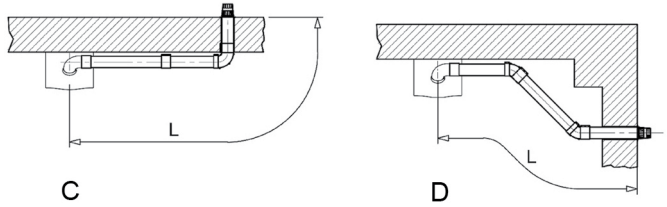
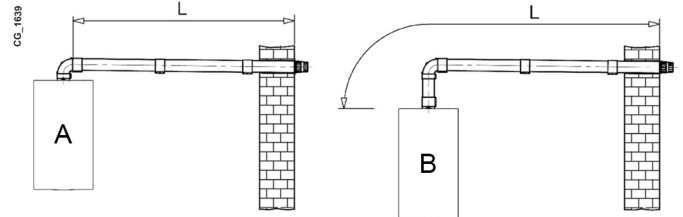


45 mm



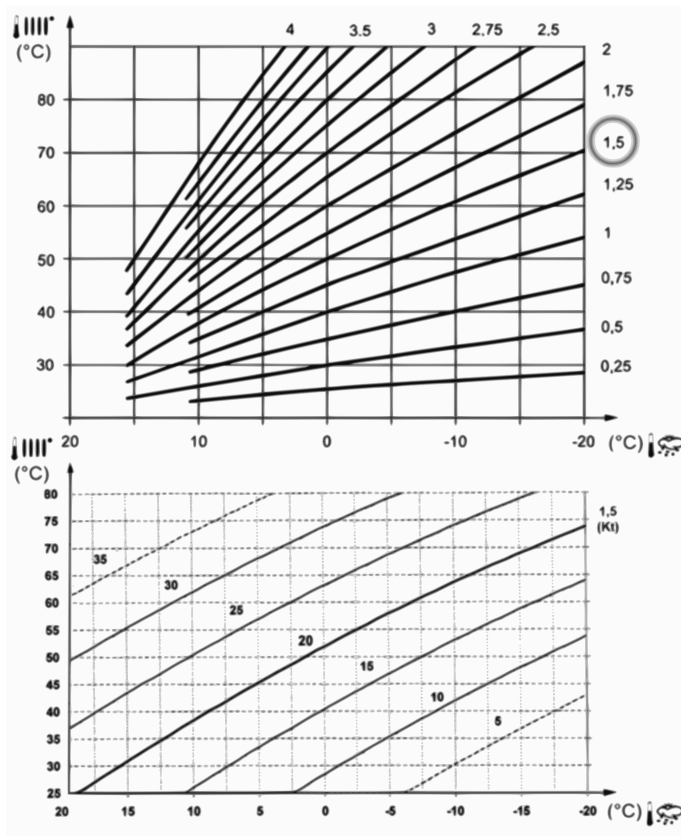
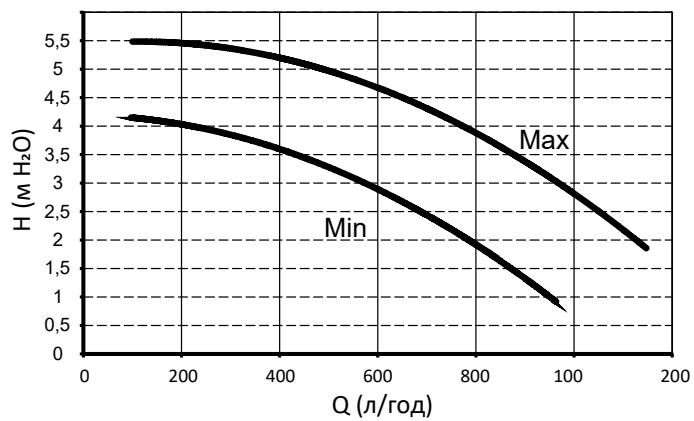
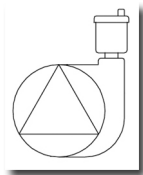


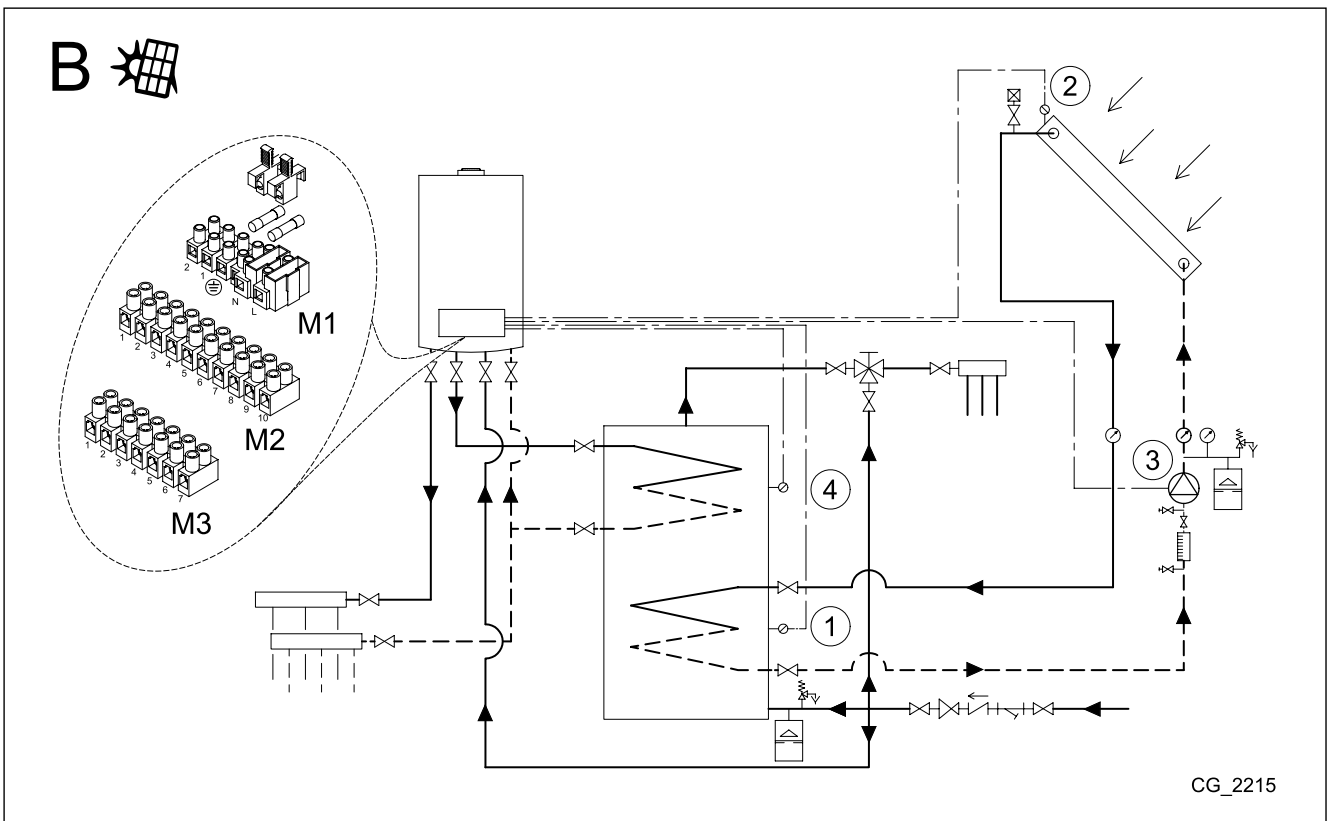
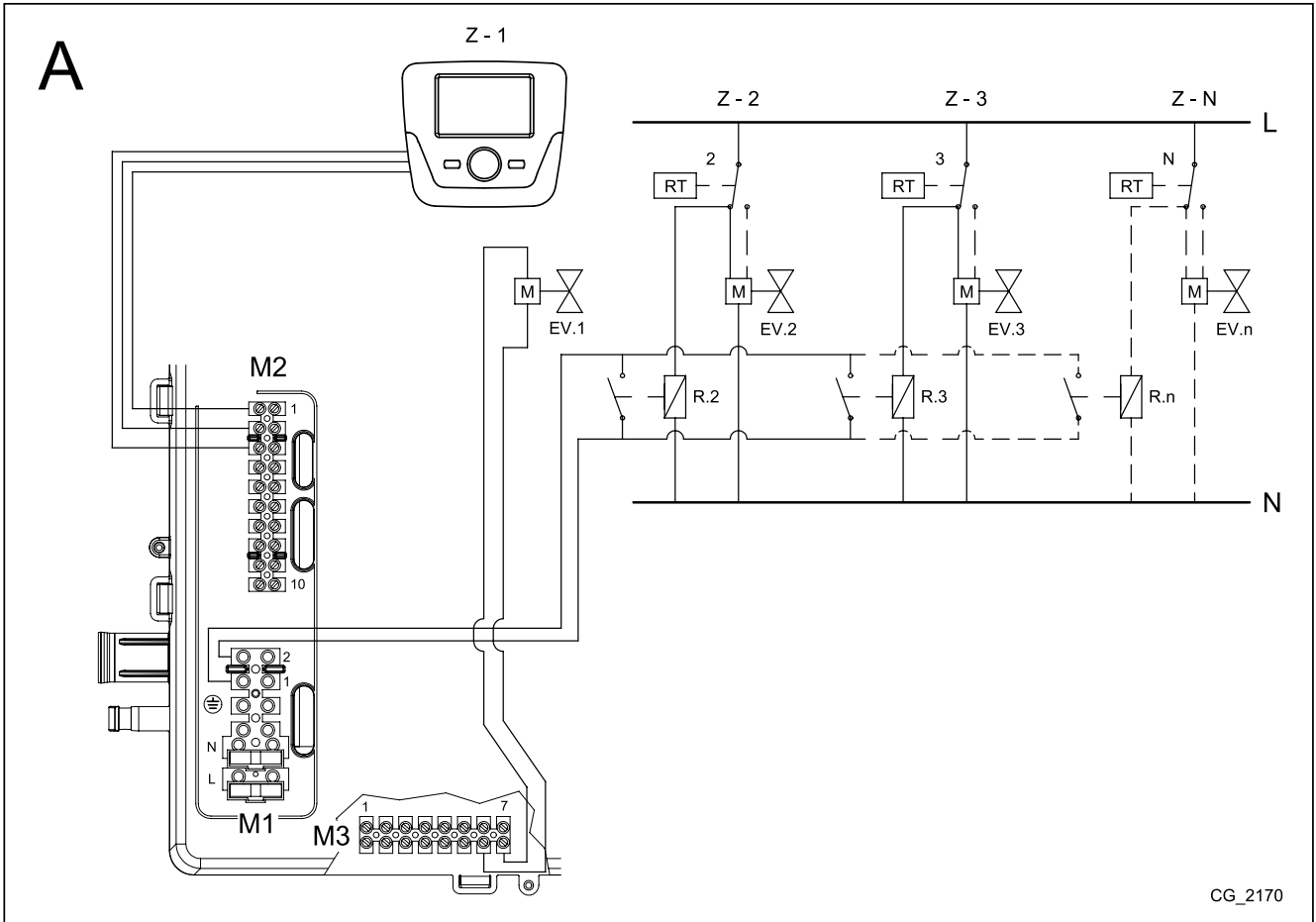
<b>A B</b>	Lmax = 10 m - Ø60/100 mm
	Lmax = 25 m - Ø80/125 mm
<b>C D</b>	Lmax = 9 m - Ø60/100 mm
	Lmax = 24 m - Ø80/125 mm
<b>E</b>	Lmax = 10 m - Ø60/100 mm
	Lmax = 25 m - Ø80/125 mm
<b>F G</b>	Lmax = 10 m - Ø60/100 mm
	Lmax = 25 m - Ø80/125 mm
<b>H</b>	Lmax = 8 m - Ø60/100 mm
	Lmax = 23 m - Ø80/125 mm
<b>I</b>	Lmax = 9 m - Ø60/100 mm
	Lmax = 24 m - Ø80/125 mm

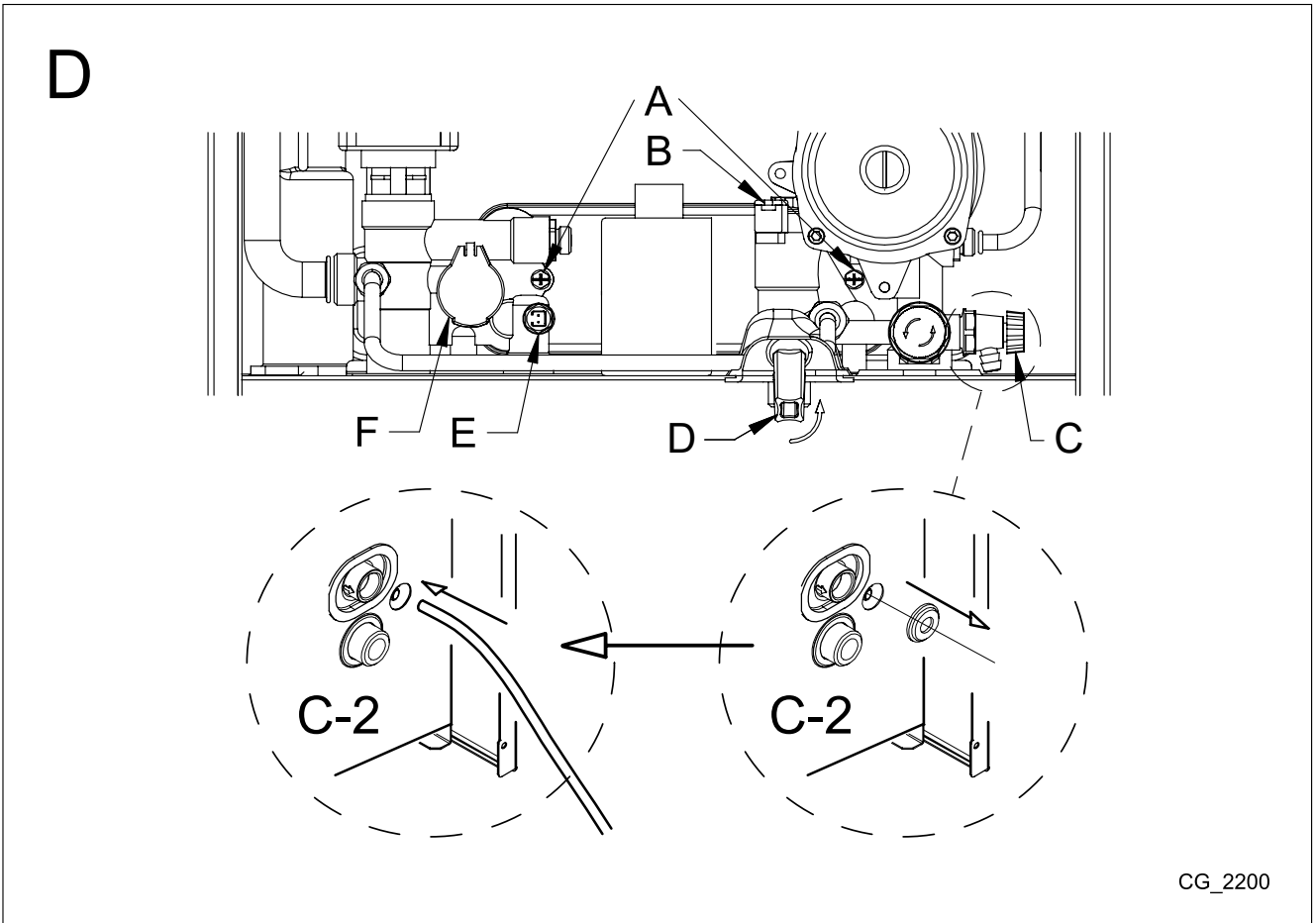
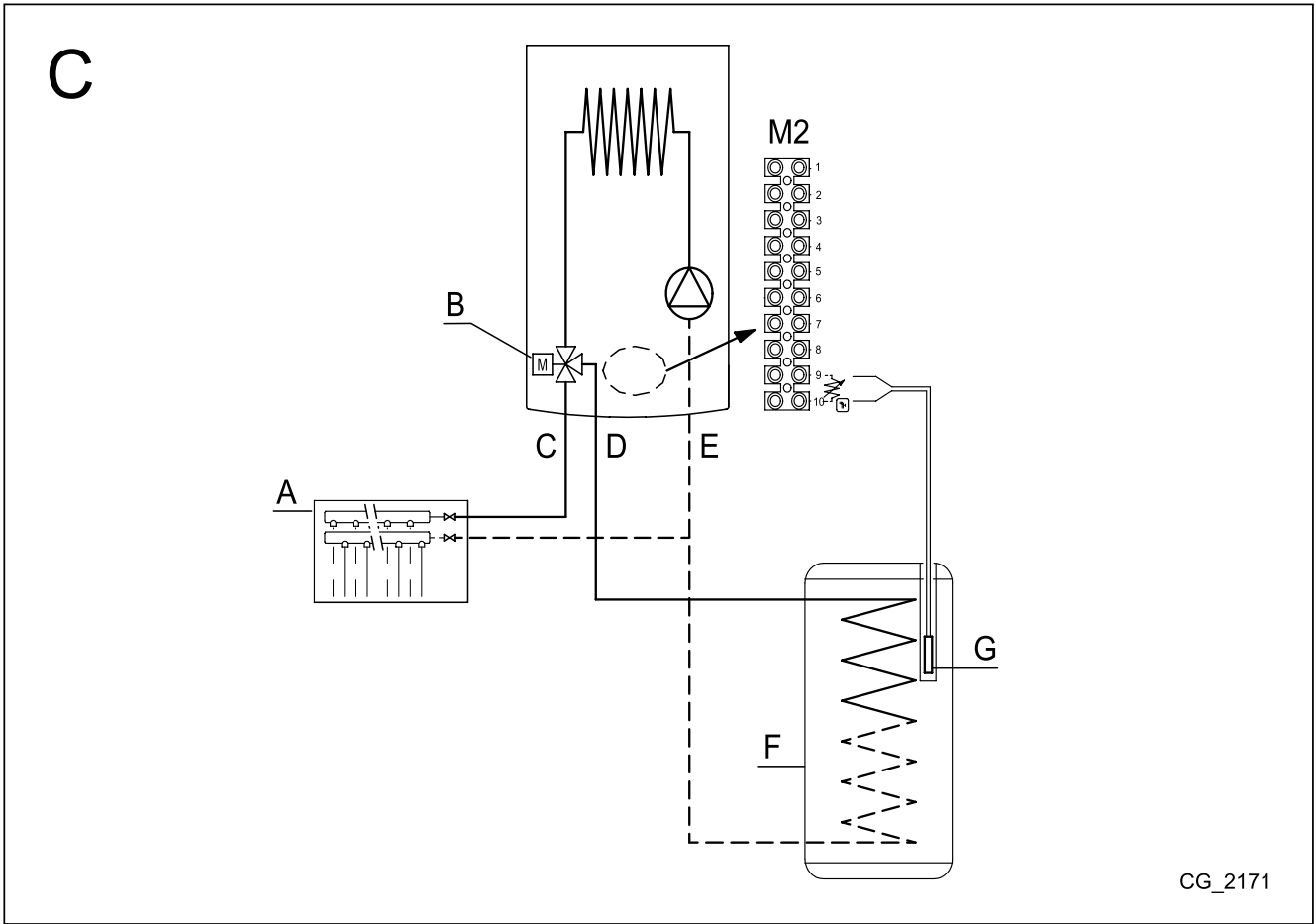


<b>L</b>	(L1+L2)max = 80 m - Ø80 mm L1max = 15 m
<b>M</b>	Lmax = 15 m
<b>N</b>	Lmax = 15 m
<b>O</b>	Lmax = 14 m

SECTION D



















**BAXI**

*36061 Bassano del Grappa (VI) - ITALIA*

*Via Trozzetti, 20*

*Servizio clienti: tel. 0424-517800 – Telefax 0424-38089*

*[www.baxi.it](http://www.baxi.it)*